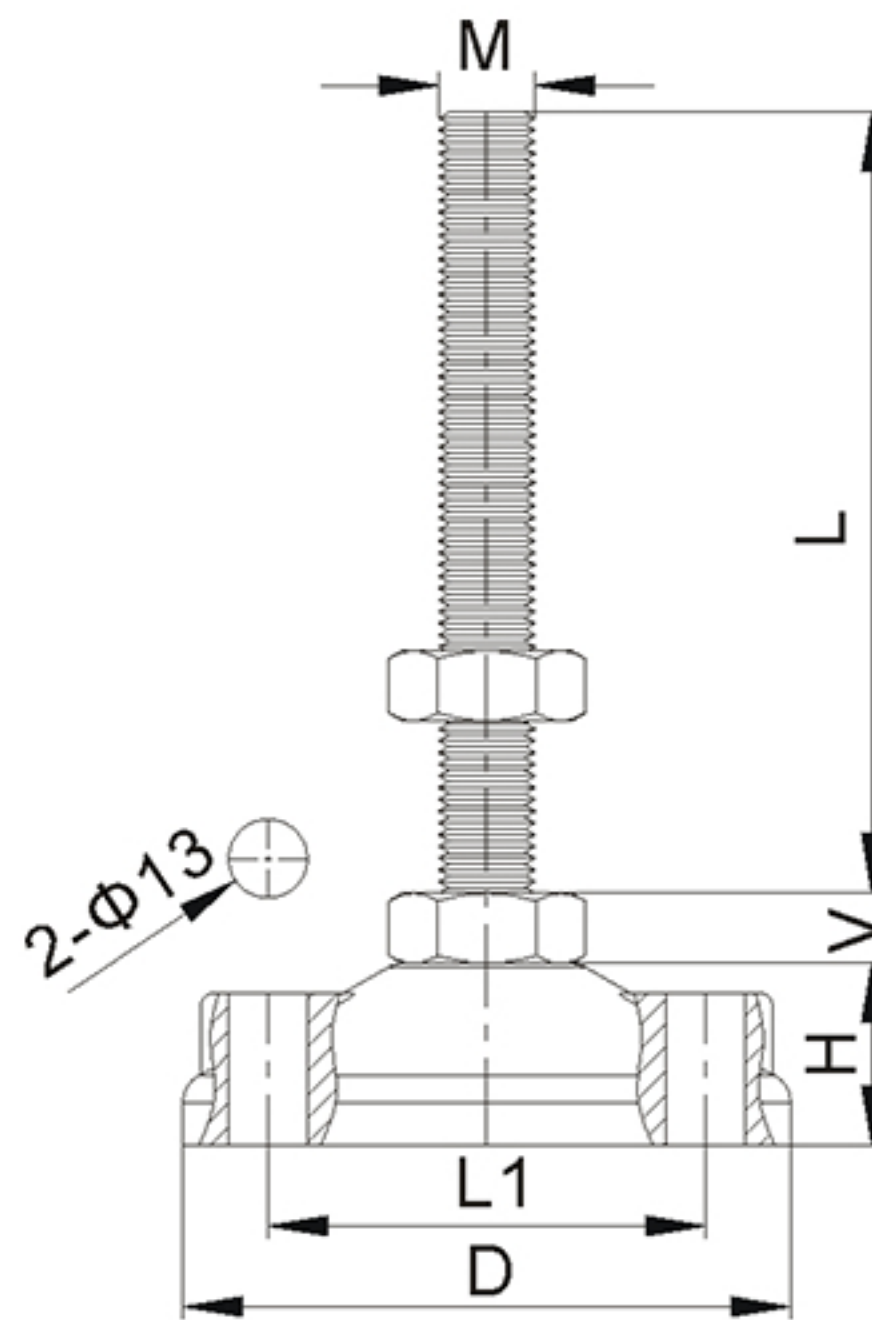


## ■机加带孔重型脚杯



## ■订购代码示例

代码 - 底径 - 螺纹直径 - 螺纹长度  
 JBZX - D78 - M14 - L100

代码	D	M	L	H	最大承载
	mm	mm	mm	mm	kg
JBZX	78	M14	80	21	2000kg/个
			100		
			150		
		M16	100		
			120		
			150		
		M18	100		
			120		
			150		
	96	M16	100		2500kg/个
			120		
			150		
		M18	100		
			120		
			150		
M20	100				
	120				
	150				