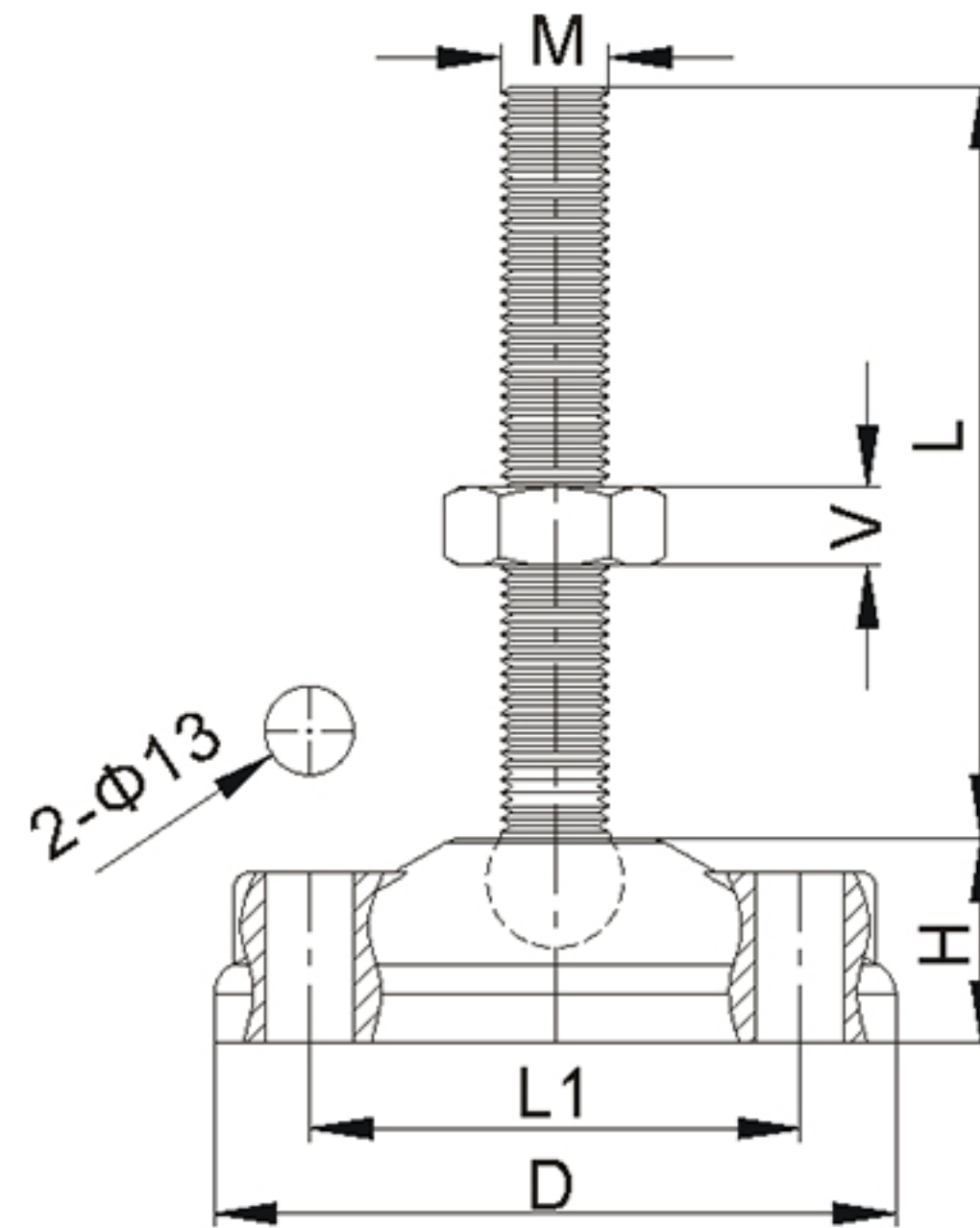


■尼龙万向带孔脚杯



■订购代码示例

代码 - 底径 - 螺纹直径 - 螺纹长度
 JBNLD - D80 - M14 - L100

代码	D	M	L	H	最大承载
	mm	mm	mm	mm	kg
JBNLD	80	M14	80	30	500kg/个
			100		
			150		
		M16	100		
			120		
			150		
		M18	100		
			120		
			150		
	100	M16	100	30	600kg/个
			120		
			150		
		M18	100		
			120		
			150		
M20	100	30	600kg/个		
	120				
	150				