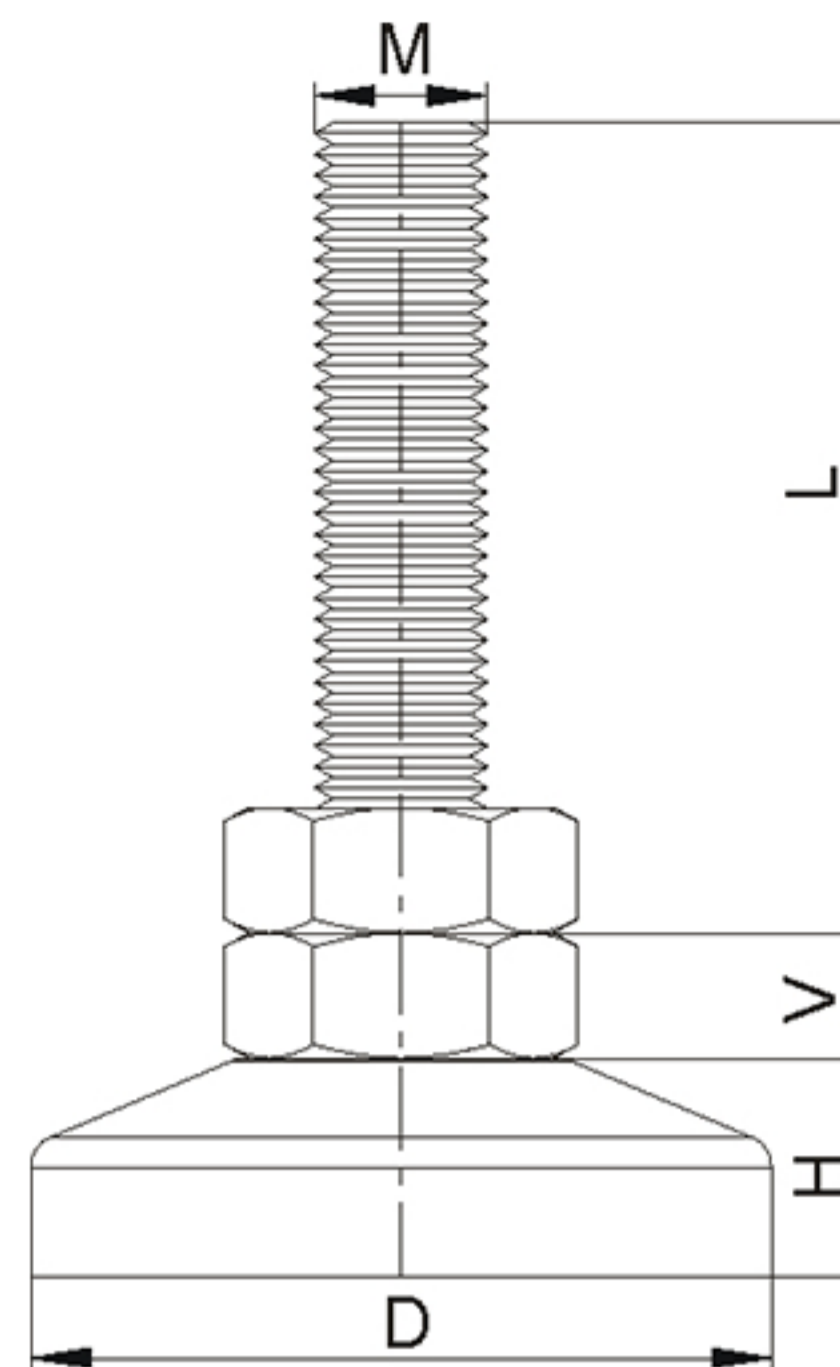


## ■机加重型带防震脚杯



## ■订购代码示例

代码 - 底径 - 螺纹直径 - 螺纹长度  
 JBHZC - D60 - M12 - L100

代码	D	M	L	H	最大承载
	mm	mm	mm	mm	kg
JBHZC	60	M12	80	18	600kg/个
			100		
			150		
		M14	80		
			120		
			150		
	80	M16	80	23	800kg/个
			100		
			120		
		M18	100		
			120		
			150		
	100	M16	100	28	1000kg/个
			120		
			150		
		M18	100		
			120		
			150		
M20	100	28	1000kg/个		
	120				
	150				