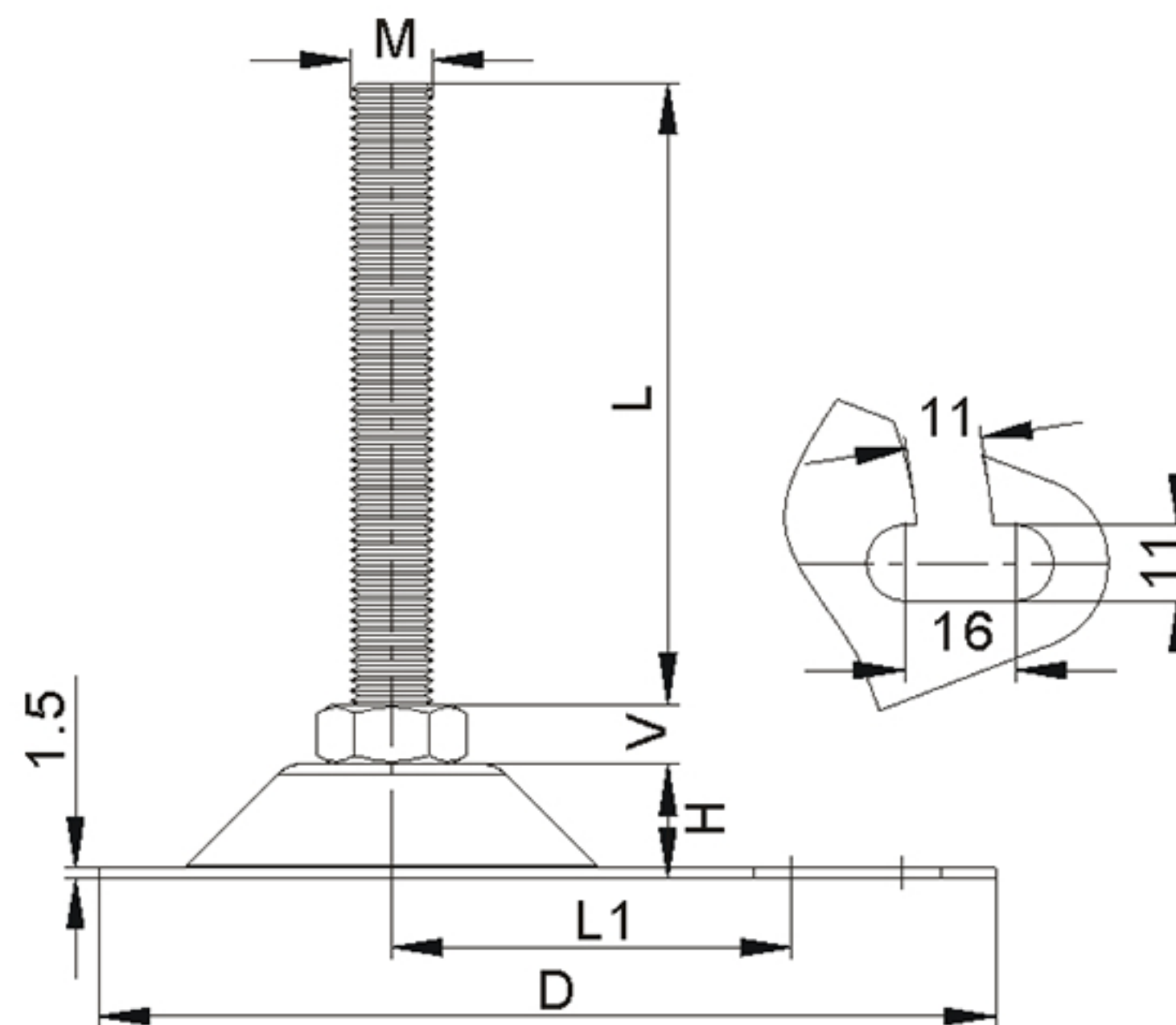


■镀锌带钩脚杯



■订购代码示例

代码 - 底径 - 螺纹直径 - 螺纹长度

JBDXD - D135 - M12 - L80

代码	D	M	L	H	最大承载
	mm	mm	mm	mm	kg
JBDXD	135	M12	80	14	100kg/个
			100		
			120		
		M14	80		120kg/个
			100		
			120		
		M16	80		150kg/个
			120		
			150		
		M18	100		200kg/个
			120		
			150		
		M20	100		250kg/个
			120		
			150		