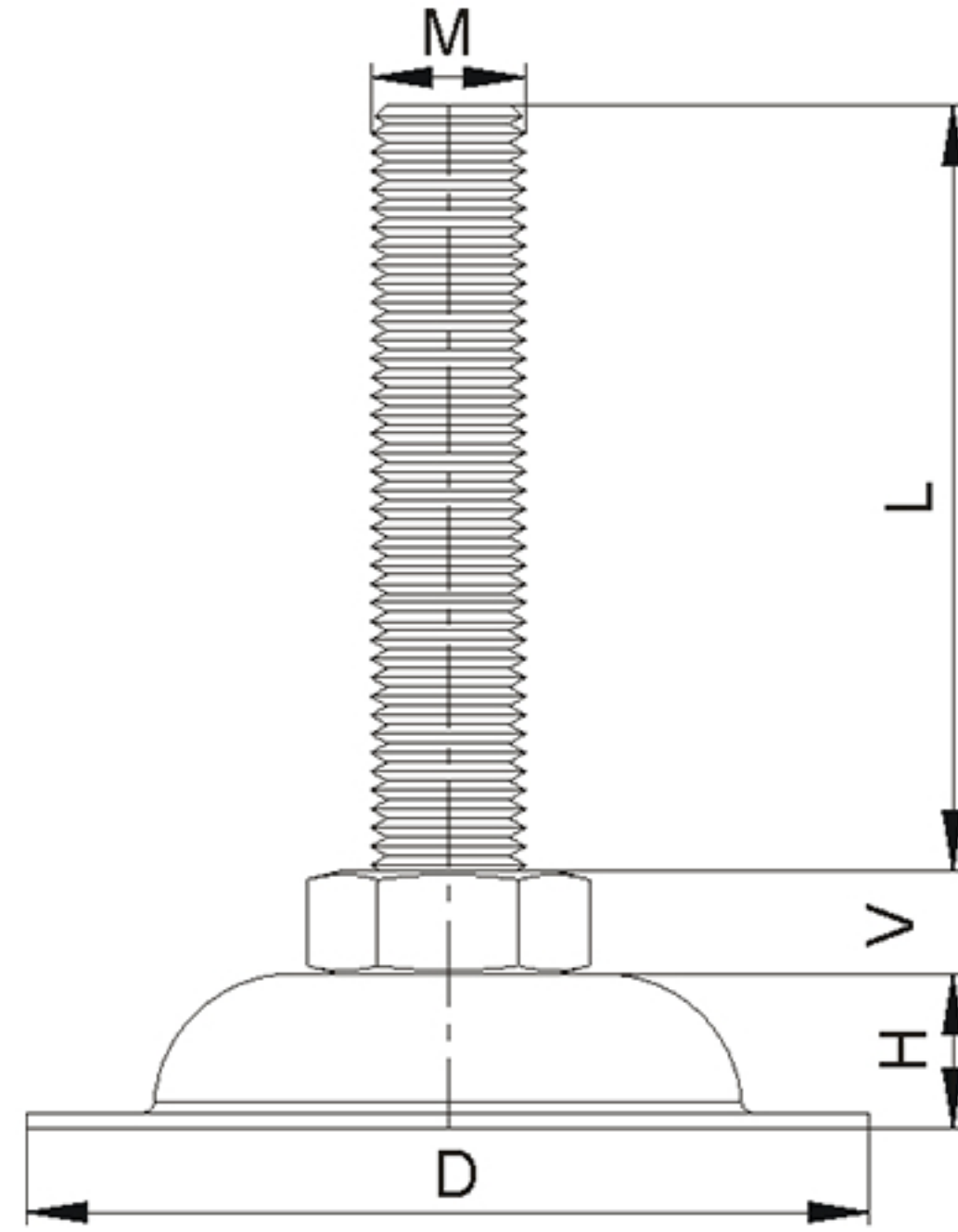


■ 镀锌脚杯



■ 订购代码示例

代码 - 底径 - 螺纹直径 - 螺纹长度  
 JBDXA - D53 - M8 - L80

代码	D	M	L	H	最大承载 kg
	mm	mm	mm	mm	
JBDXA	53	M8	60	12	80kg/个
			80		
			100		
		M10	60		
			80		
			100		
		M12	80		
			100		
			120		
	66	M10	60	13	100kg/个
			80		
			100		
		M12	80		
			100		
			120		
		M14	80		
			120		
			150		
	76	M12	80	13	120kg/个
			100		
			150		
		M14	80		
			120		
			150		
		M16	80		
			100		
			150		
	86	M14	80	14	150kg/个
			100		
			150		
M16		100			
		120			
		150			
M18		100			
		120			
		150			
95	M16	100	15	200kg/个	
		120			
		150			
	M18	100			
		120			
		150			
	M20	100			
		120			
		150			