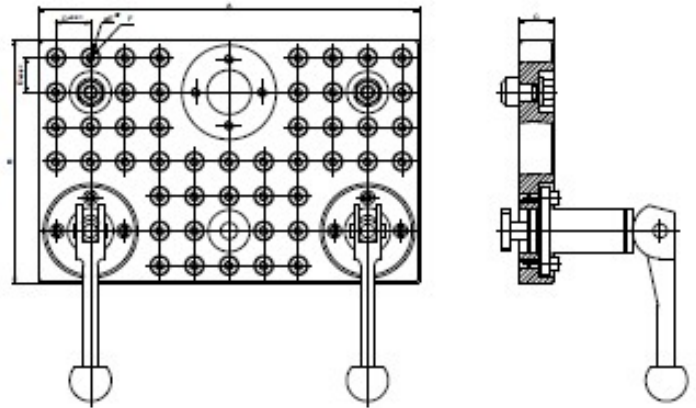


Grundplatte für Witte PPS System

mit Handhebel

Nr.	System	A	B	C	D	E	F	⊞
84608	AF 25	275	175	25	25	12,5	M6	3.950
84609	AF 40	275	200	25	40	20	M10	4.400
91050	AF 50	300	200	30	50	25	M12	5.560



Spanneinheit

mit Sterngriff

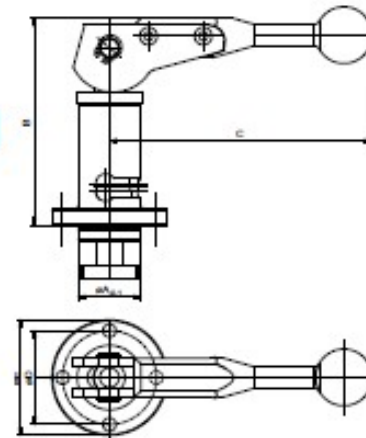
Nr.	A	B	C	D	E	⊞
93444	32	56	55	48	59	280



Spanneinheit

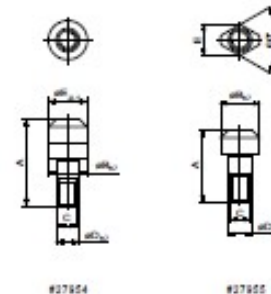
mit Handhebel

Nr.	A	B	C	D	E	⊞
82714	32	106	135	48	59	1.500



Zentrierbolzen

Nr.	A	B	C	D	E	⊞
27954	44,5	20	M10	12	19,8	60
27955	36,5	20	M10	12	16	36



Witte FixBase® Elemente können in unterschiedlichen Farben eloxiert geliefert werden. Die Farbe „Natur“ ist Standard, „Schwarz“(-1) ist alternativ lieferbar. Weitere Farben auf Anfrage

Zubehör, wie z.B. Rollen, Kranösen, Fußwinkel und Abstecker finden Sie ab Seite 264