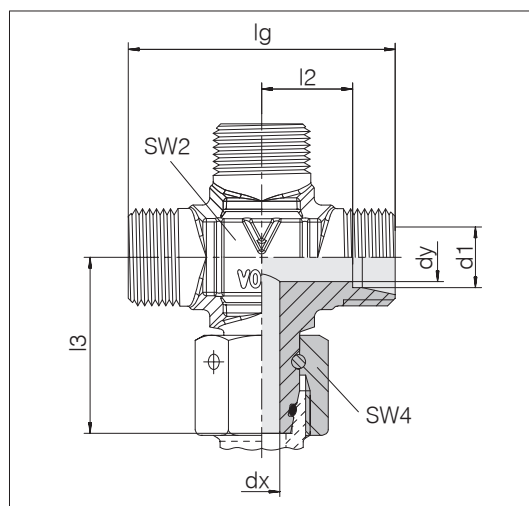


Raccordi intermedi a croce

Con cono di tenuta e O-Ring

Il materiale standard degli O-ring è FKM

Raccordo per tubi: 24° come da ISO 8434-1



3

Serie D est. tubo d1	Pressione	dx	dy	lg	l2	l3	SW2	SW4	N. d'ordine	Denominazione
L 6	PN 315	2,5	4	38	12	24	12	14	1190412058	24-SWOK-L6
L 8	PN 315	4	6	42	14	27,5	17	17	1196702058	24-SWOK-L8
L 10	PN 315	6	8	44	15	29	17	19	1196962058	24-SWOK-L10
L 12	PN 315	8	10	48	17	29,5	17	22	1196952058	24-SWOK-L12
L 15	PN 315	10	12	56	21	32,5	24	27	1196262058	24-SWOK-L15
L 18	PN 315	13	15	68	26,5	38,5	27	32	1196792058	24-SWOK-L18
L 35	PN 250	28	30	90	34,5	51	41	50	1190662058	24-SWOK-L35
L 42	PN 250	34	36	102	40	56	50	60	1194942058	24-SWOK-L42