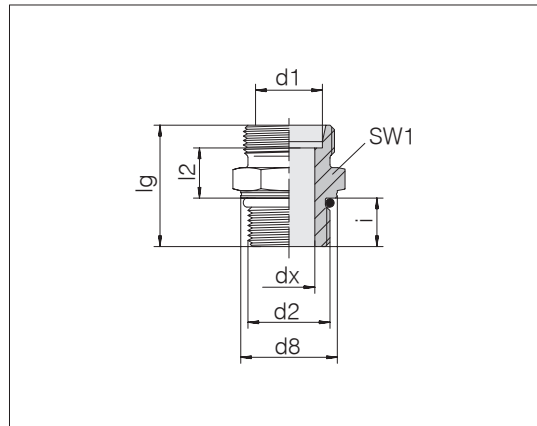


Raccordo filettato diretto

Attacco filettato maschio: filettatura metrica fine, cilindrica
 Perno filettato: ISO 6149-2/3
 Tipo di tenuta: O-ring (Forma F)
 Materiale della guarnizione: NBR standard

Raccordo per tubi: 24° come da ISO 8434-1



3

Serie D est. tubo d1	d2	Pressione	d8	dx	lg	l2	SW1	i	Nm -10 %	kg/100 ca.	N. d'ordine	Denominazione	
L	35	M 33 x 2	PN 250	40,8	23	44	17,5	46	16	160	25,9	0746422000	24-SDS-L35-M33F
L	35	M 42 x 2	PN 250	49,8	30	44	17,5	50	16	210	26,5	0746402000	24-SDS-L35-M42F ¹⁾
L	35	M 48 x 2	PN 250	54,8	30	47,5	19,5	55	17,5	260	36,1	0746432000	24-SDS-L35-M48F
L	42	M 42 x 2	PN 250	49,8	30	46	19	55	16	210	37,4	0746412000	24-SDS-L42-M42F
L	42	M 48 x 2	PN 250	54,8	36	47,5	19	55	17,5	260	33,0	0746452000	24-SDS-L42-M48F ¹⁾
S	6	M 12 x 1,5	PN 800	16,8	4	31	13	17	11	35	2,9	0746502000	24-SDS-S6-M12F ¹⁾
S	8	M 10 x 1	PN 800	13,8	3	29,5	13	17	9,5	15	3,2	0746572000	24-SDS-S8-M10F
S	8	M 12 x 1,5	PN 800	16,8	4	33	15	17	11	35	3,9	0746562000	24-SDS-S8-M12F
S	8	M 14 x 1,5	PN 800	18,8	5	33	15	19	11	40	4,1	0746552000	24-SDS-S8-M14F ¹⁾
S	10	M 16 x 1,5	PN 800	21,8	7	35	15	22	12,5	55	5,5	0746602000	24-SDS-S10-M16F ¹⁾
S	12	M 14 x 1,5	PN 630	18,8	5	35,5	17	22	11	40	5,9	0746672000	24-SDS-S12-M14F
S	12	M 16 x 1,5	PN 630	21,8	7	35,5	15,5	22	12,5	55	6,0	0746662000	24-SDS-S12-M16F
S	12	M 18 x 1,5	PN 630	23,8	8	38,5	17	24	14	70	7,5	0746652000	24-SDS-S12-M18F ¹⁾
S	12	M 22 x 1,5	PN 630	26,8	8	40	17,5	27	15	100	11,3	0746682000	24-SDS-S12-M22F
S	16	M 22 x 1,5	PN 630	26,8	12	42	18,5	27	15	100	9,9	0746752000	24-SDS-S16-M22F ¹⁾
S	16	M 27 x 2	PN 420	31,8	12	47,5	20,5	32	18,5	170	17,1	0746772000	24-SDS-S16-M27F
S	20	M 22 x 1,5	PN 630	26,8	12	46	20,5	32	15	100	19,0	0746812000	24-SDS-S20-M22F
S	20	M 27 x 2	PN 420	31,8	15	49,5	20,5	32	18,5	170	16,4	0746802000	24-SDS-S20-M27F ¹⁾
S	20	M 33 x 2	PN 420	40,8	16	51,5	22,5	41	18,5	310	27,4	0746832000	24-SDS-S20-M33F
S	25	M 27 x 2	PN 420	31,8	15	53	22,5	41	18,5	170	25,7	0746842000	24-SDS-S25-M27F
S	25	M 33 x 2	PN 420	40,8	20	53,5	23	41	18,5	310	26,9	0746852000	24-SDS-S25-M33F ¹⁾
S	30	M 33 x 2	PN 420	40,8	20	55,5	23,5	46	18,5	310	33,7	0746912000	24-SDS-S30-M33F
S	30	M 42 x 2	PN 420	49,8	25	56	23,5	50	19	330	49,3	0746902000	24-SDS-S30-M42F ¹⁾
S	38	M 48 x 2	PN 420	54,8	32	63,5	26	55	21,5	420	57,1	0746952000	24-SDS-S38-M48F ¹⁾

¹⁾ Dimensioni standard