

## Adattatori dritti

Con cono di tenuta e O-Ring  
adattabile alla forma del foro W DIN 3861/ISO 8434-1

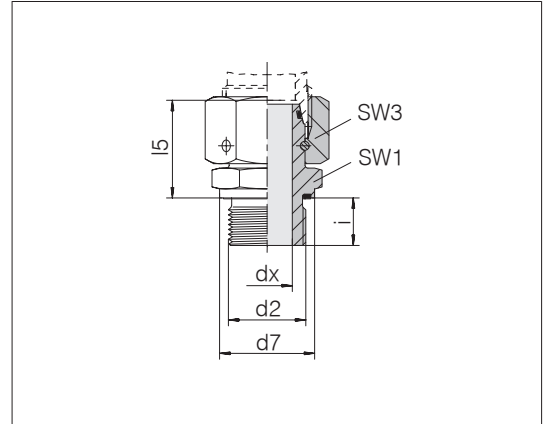
Attacco filettato maschio: filettatura BSPP, cilindrica

Perno filettato: ISO 1179-2 forma E

Tipo di tenuta: anello di tenuta profilato PEFLEX

Materiale della guarnizione: NBR standard

Il materiale standard degli O-ring (DKO) è FKM



Serie D est. tubo	d2	Pressione	d7	dx	l5	SW1	SW3	i	Nm -10 %	kg/100 ca.	N. d'ordine	Denominazione
S 6	G 1/4 A	PN 800	18,9	2,5	27	19	17	12	60	5,4	1165532000	24-SWOSDS-S6-G1/4E <sup>1)</sup>
S 8	G 1/4 A	PN 800	18,9	4	29,5	19	19	12	60	6,4	1165582000	24-SWOSDS-S8-G1/4E <sup>1)</sup>
S 10	G 1/4 A	PN 800	18,9	5	32	22	22	12	60	8,7	1197512000	24-SWOSDS-S10-G1/4E
S 10	G 3/8 A	PN 800	21,9	6	32	22	22	12	90	9,4	1165632000	24-SWOSDS-S10-G3/8E <sup>1)</sup>
S 12	G 1/4 A	PN 630	18,9	5	30,5	19	24	12	60	7,9	1198582000	24-SWOSDS-S12-G1/4E
S 12	G 3/8 A	PN 630	21,9	8	34	22	24	12	90	10,0	1165682000	24-SWOSDS-S12-G3/8E <sup>1)</sup>
S 12	G 1/2 A	PN 630	26,9	8	36	27	24	14	150	14,4	1198572000	24-SWOSDS-S12-G1/2E
S 14	G 1/2 A	PN 630	26,9	9	36,5	27	27	14	150	16,4	1165732000	24-SWOSDS-S14-G1/2E <sup>1)</sup>
S 16	G 1/2 A	PN 630	26,9	11	37	27	30	14	150	17,1	1165782000	24-SWOSDS-S16-G1/2E <sup>1)</sup>
S 16	G 3/4 A	PN 420	31,9	11	39,5	32	30	16	200	24,4	1197772000	24-SWOSDS-S16-G3/4E
S 20	G 1/2 A	PN 420	26,9	12	43	27	36	14	150	21,2	1198312000	24-SWOSDS-S20-G1/2E
S 20	G 3/4 A	PN 420	31,9	14	43	32	36	16	200	27,2	1165832000	24-SWOSDS-S20-G3/4E <sup>1)</sup>
S 25	G 3/4 A	PN 420	31,9	16	48	32	46	16	200	39,7	1196482000	24-SWOSDS-S25-G3/4E
S 25	G 1 A	PN 420	39,9	18	48	41	46	18	250	50,6	1165882000	24-SWOSDS-S25-G1E <sup>1)</sup>
S 30	G 1 A	PN 420	39,9	18	51,5	41	50	18	250	54,4	1197412000	24-SWOSDS-S30-G1E
S 30	G 1 1/4 A	PN 420	49,9	23	51	50	50	20	500	68,5	1165932000	24-SWOSDS-S30-G11/4E <sup>1)</sup>
S 38	G 1 1/4 A	PN 420	49,9	25	54,5	50	60	20	500	78,9	1197362000	24-SWOSDS-S38-G11/4E
S 38	G 1 1/2 A	PN 420	54,9	30	60	55	60	22	600	95,5	1165982000	24-SWOSDS-S38-G11/2E <sup>1)</sup>

<sup>1)</sup> Dimensioni standard