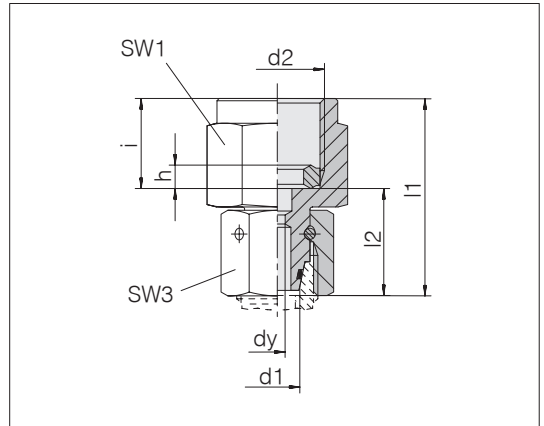


# Manometerstutzen

Innengewinde: BSPP-Gewinde, zylindrisch  
 Abdichtungsart: Dichtkantenring (Form B)

Einsteckausführung mit Dichtkegel und O-Ring  
 passend in Bohrungsform W DIN 3861/ISO 8434-1

Standardwerkstoff der O-Ringe ist FKM



Reihe Rohr-AD d1	d2	Druck	dy	l1	l2	SW1	SW3	h	i	kg/100 ca.	Bestell-Nr.	Bezeichnung
L 6	G 1/4	PN 315	2,5	37,5	23	19	14	4,6	14,5	4,8	1142002058	24-SWOPGS-L6-IG1/4B
L 8	G 1/4	PN 315	2,5	37,5	23	19	17	4,6	14,5	5,5	1142052058	24-SWOPGS-L8-IG1/4B
L 10	G 1/4	PN 315	2,5	36	21,5	19	19	4,6	14,5	5,8	1142102058	24-SWOPGS-L10-IG1/4B
L 12	G 1/4	PN 315	2,5	36	21,5	19	22	4,6	14,5	6,9	1142152058	24-SWOPGS-L12-IG1/4B
L 12	G 1/2	PN 315	3,5	42	22	27	22	5,2	20	11,4	1142672058	24-SWOPGS-L12-IG1/2B
L 15	G 1/2	PN 315	3,5	44,5	24,5	27	27	5,2	20	14,2	1142202058	24-SWOPGS-L15-IG1/2B
S 6	G 1/4	PN 630	2,5	35,5	21	19	17	4,6	14,5	5,4	1142522058	24-SWOPGS-S6-IG1/4B
S 6	G 1/2	PN 630	2,5	44,5	24,5	27	17	5,2	20	10,3	1142502058	24-SWOPGS-S6-IG1/2B
S 8	G 1/4	PN 630	2,5	35,5	21	19	19	4,6	14,5	5,7	1142572058	24-SWOPGS-S8-IG1/4B
S 8	G 1/2	PN 630	4	44,5	24,5	27	19	5,2	20	11,7	1142552058	24-SWOPGS-S8-IG1/2B
S 10	G 1/4	PN 630	2,5	39	24,5	19	22	4,6	14,5	7,8	1142622058	24-SWOPGS-S10-IG1/4B
S 10	G 1/2	PN 630	3,5	43,5	23,5	27	22	5,2	20	11,3	1142602058	24-SWOPGS-S10-IG1/2B
S 12	G 1/4	PN 630	2,5	39	24,5	19	24	4,6	14,5	8,2	1142662058	24-SWOPGS-S12-IG1/4B
S 12	G 1/2	PN 630	3,5	45	25	27	24	5,2	20	12,2	1142652058	24-SWOPGS-S12-IG1/2B

Beispiel Bez. Vergl.:  
 MAVE06LRVIT

