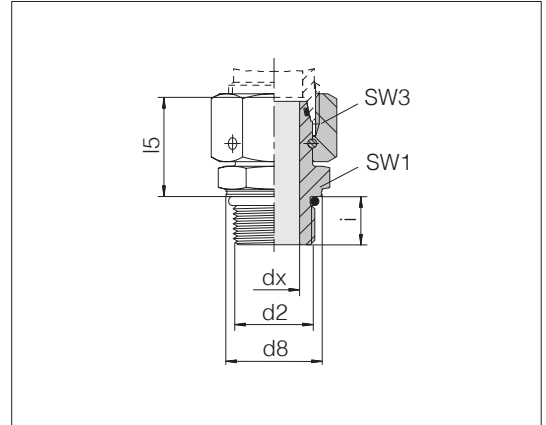


Gerade Aufsteckstutzen

Mit Dichtkegel und O-Ring
passend in Bohrungsform W DIN 3861/ISO 8434-1

Einschraubgewinde: Metrisches Feingewinde, zylindrisch
Einschraubzapfen: ISO 6149-2/3
Abdichtungsart: O-Ring (Form F)
Dichtungswerkstoff: Standard NBR

Standardwerkstoff der O-Ringe (DKO) ist FKM



Reihe Rohr-AD	d2	Druck	d8	dx	l5	SW1	SW3	i	Nm -10 %	kg/100 ca.	Bestell-Nr.	Bezeichnung
L 6	M 10 x 1	PN 500	13,8	2,5	24,5	14	14	8,5	15	3,1	7000197100	24-SWOSDS-L6-M10F ¹⁾
L 8	M 12 x 1,5	PN 500	16,8	4	26,5	17	17	11	25	4,9	1171082000	24-SWOSDS-L8-M12F ¹⁾
L 8	M 14 x 1,5	PN 500	18,8	4	26,5	19	17	11	35	5,7	1171092000	24-SWOSDS-L8-M14F
L 10	M 12 x 1,5	PN 500	16,8	6	27,5	17	19	11	25	5,4	1171112000	24-SWOSDS-L10-M12F ¹⁾
L 10	M 14 x 1,5	PN 500	18,8	6	27,5	19	19	11	35	6,2	1171102000	24-SWOSDS-L10-M14F
L 10	M 18 x 1,5	PN 400	23,8	6	28	24	19	12,5	45	8,9	1171142000	24-SWOSDS-L10-M18F
L 12	M 16 x 1,5	PN 400	21,8	8	30,5	22	22	11,5	40	9,2	1171152000	24-SWOSDS-L12-M16F ¹⁾
L 15	M 18 x 1,5	PN 400	23,8	10	31,5	24	27	12,5	45	12,1	1171202000	24-SWOSDS-L15-M18F ¹⁾
L 15	M 22 x 1,5	PN 400	26,8	10	31,5	27	27	13	60	13,9	1171212000	24-SWOSDS-L15-M22F
L 15	M 27 x 2	PN 400	31,8	10	30,5	32	27	16	100	18,7	1171222000	24-SWOSDS-L15-M27F
L 18	M 22 x 1,5	PN 400	26,8	13	31,5	27	32	13	60	16,2	1171252000	24-SWOSDS-L18-M22F ¹⁾
L 22	M 27 x 2	PN 250	31,8	17	32,5	32	36	16	100	19,6	1171332000	24-SWOSDS-L22-M27F ¹⁾
L 28	M 33 x 2	PN 250	40,8	22	35	41	41	16	160	31,4	1171382000	24-SWOSDS-L28-M33F ¹⁾
L 28	M 42 x 2	PN 250	49,8	22	38	50	41	16	210	40,6	1171392000	24-SWOSDS-L28-M42F
L 35	M 42 x 2	PN 250	49,8	28	44,5	50	50	16	210	54,6	7000197200	24-SWOSDS-L35-M42F ¹⁾
L 42	M 48 x 2	PN 250	54,8	34	49	55	60	17,5	260	91,7	7000197300	24-SWOSDS-L42-M48F ¹⁾
S 6	M 12 x 1,5	PN 800	16,8	2,5	27,5	17	17	11	35	5,2	7000197800	24-SWOSDS-S6-M12F ¹⁾
S 8	M 14 x 1,5	PN 800	18,8	4	29,5	19	19	11	40	7,0	1171582000	24-SWOSDS-S8-M14F ¹⁾
S 10	M 16 x 1,5	PN 800	21,8	6	32	22	22	12,5	55	10,0	1171632000	24-SWOSDS-S10-M16F ¹⁾
S 12	M 18 x 1,5	PN 630	23,8	8	35	24	24	14	70	12,3	7000197400	24-SWOSDS-S12-M18F ¹⁾
S 16	M 22 x 1,5	PN 630	26,8	11	39	27	30	15	100	20,7	7000197500	24-SWOSDS-S16-M22F ¹⁾
S 20	M 22 x 1,5	PN 630	26,8	12	43	27	36	15	100	25,3	1171812000	24-SWOSDS-S20-M22F
S 20	M 27 x 2	PN 420	31,8	14	43	32	36	16	170	29,5	1171832000	24-SWOSDS-S20-M27F ¹⁾
S 25	M 33 x 2	PN 420	40,8	18	48	41	46	18,5	310	53,5	1171882000	24-SWOSDS-S25-M33F ¹⁾
S 30	M 42 x 2	PN 420	49,8	23	56	50	50	19	330	79,7	7000197600	24-SWOSDS-S30-M42F ¹⁾
S 38	M 48 x 2	PN 420	54,8	30	67,5	55	60	21,5	420	115,2	7000197700	24-SWOSDS-S38-M48F ¹⁾

¹⁾ Standardgrößen

Beispiel Bez. Vergl.:
EGEO06LM
ISO 8434-1-SWOSDS-L6xM10x1-F-ST