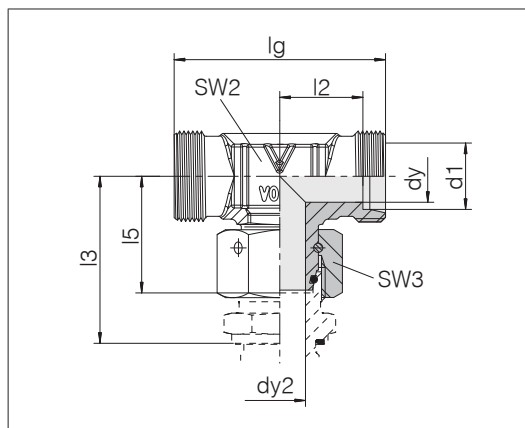


## Einstellbare T-Stutzen

Mit Dichtkegel und O-Ring

Standardwerkstoff der O-Ringe ist FKM

Rohranschluss: 24° nach ISO 8434-1



Reihe	Druck	dy	dy2	lg	l2	l3	l5	SW2	SW3	kg/100 ca.	Bestell-Nr.	Bezeichnung
L 6	PN 500	4	2,5	38	12	34,5	26	12	14	4,9	1160032058	24-SWOT-L6-P
L 8	PN 500	6	4	42	14	37,5	27,5	14	17	6,9	1160082058	24-SWOT-L8-P
L 10	PN 500	8	6	44	15	40	29	14	19	9,2	1160132058	24-SWOT-L10
L 12	PN 400	10	8	48	17	42	29,5	19	22	12,0	1160182058	24-SWOT-L12-P
L 15	PN 400	12	10	56	21	46	32,5	19	27	15,4	1160232058	24-SWOT-L15
L 18	PN 400	15	13	62	23,5	50	35,5	24	32	21,5	1160282058	24-SWOT-L18
L 22	PN 250	19	17	70	27,5	55	38,5	27	36	27,7	1160332058	24-SWOT-L22
L 28	PN 250	24	22	76	30,5	59	41,5	36	41	39,7	1160382058	24-SWOT-L28
L 35	PN 250	30	28	90	34,5	68,5	51	41	50	68,0	1160432058	24-SWOT-L35
L 42	PN 250	36	34	102	40	75	56	50	60	113,8	1160482058	24-SWOT-L42
S 6	PN 800	4	2,5	46	16	40	27	14	17	7,7	1160532058	24-SWOT-S6-P
S 8	PN 800	5	4	48	17	42,5	27,5	17	19	10,5	1160582058	24-SWOT-S8-P
S 10	PN 800	7	6	50	17,5	45	30	19	22	14,0	1160632058	24-SWOT-S10-P
S 12	PN 630	8	8	58	21,5	48	31	17	24	13,5	1160682058	24-SWOT-S12
S 14	PN 630	10	9	60	22	54	35	19	27	18,1	1160732058	24-SWOT-S14
S 16	PN 630	12	11	66	24,5	55	36,5	24	30	24,6	1160782058	24-SWOT-S16
S 20	PN 420	16	14	74	26,5	65	44,5	27	36	35,6	1160832058	24-SWOT-S20
S 25	PN 420	20	18	84	30	73	50	36	46	63,7	1160882058	24-SWOT-S25
S 30	PN 420	25	23	98	35,5	78,5	55	41	50	91,6	1160932058	24-SWOT-S30
S 38	PN 420	32	30	114	41	89	63	50	60	147,8	1160982058	24-SWOT-S38

Beispiel Bez. Vergl.:  
ET06LVITOMD  
ISO 8434-1-SWOT-L6-St

