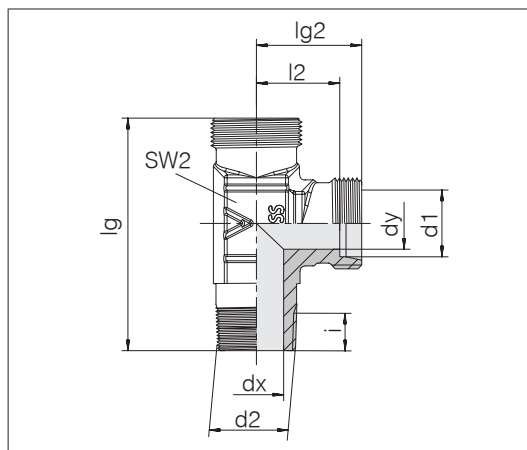


Raccords vissés en L

Filetage : filetage métrique, conique
 Bouchon vissé : DIN 3852-1 Forme C
 Type de joint : filetage conique
 Matériau d'étanchéité : par ex. bande d'étanchéité fileté PTFE

Raccord de tuyau : 24° selon ISO 8434-1



Série	d2	Pression	dx	dy	lg	lg2	l2	SW2	i	kg/100 env	N° de cde	Désignation	
LL	4	M 8 x 1 keg	PN 100	3,5	3	32	15	11	9	6	1,2	0721002000	24-SDL-LL4-M8T
LL	6	M 10 x 1 keg	PN 100	4,5	4,5	32	15	9,5	9	6	1,2	0721102000	24-SDL-LL6-M10T
LL	8	M 10 x 1 keg	PN 100	6	6	37	17	11,5	12	6	2,8	0721152000	24-SDL-LL8-M10T-P
L	6	M 10 x 1 keg	PN 315	4	4	39	19	12	6	3,8	0722002000	24-SDL-L6-M10T-P	
L	8	M 12 x 1,5 keg	PN 315	6	6	47	21	14	9	5,4	0722052000	24-SDL-L8-M12T-P	
L	10	M 14 x 1,5 keg	PN 315	7	8	49	22	15	12	7,2	0722102000	24-SDL-L10-M14T-P	
L	12	M 16 x 1,5 keg	PN 315	9	10	52	24	17	19	9	10,1	0722152000	24-SDL-L12-M16T-P
L	15	M 18 x 1,5 keg	PN 315	11	12	60	28	21	19	9	10,4	0722202000	24-SDL-L15-M18T
L	18	M 22 x 1,5 keg	PN 315	14	15	67	31	23,5	24	11	16,5	0722252000	24-SDL-L18-M22T
S	6	M 12 x 1,5 keg	PB 630	4	4	49	23	16	9	7,0	0722502000	24-SDL-S6-M12T-P	
S	8	M 14 x 1,5 keg	PB 630	5	5	51	24	17	9	9,3	0722552000	24-SDL-S8-M14T-P	
S	10	M 16 x 1,5 keg	PB 630	7	7	53	25	17,5	19	9	11,8	0722602000	24-SDL-S10-M16T-P
S	12	M 18 x 1,5 keg	PB 630	8	8	57	29	21,5	22	9	16,8	0722652000	24-SDL-S12-M18T-P
S	14	M 20 x 1,5 keg	PB 630	10	10	62	30	22	19	11	13,2	0722702000	24-SDL-S14-M20T
S	16	M 22 x 1,5 keg	PB 400	12	12	65	33	24,5	24	11	16,5	0722752000	24-SDL-S16-M22T

La surpression PB 630 ne peut être appliquée que si les orifices de vissage présentent un filetage conique.

Les bouchons vissés selon DIN 3852-1 de forme C sont homologués pour une utilisation dans le domaine de l'alimentation en gaz selon DIN 3387-1.

Exemple comparatif :
 LE06LMX
 DIN 2353-AAL6-St

