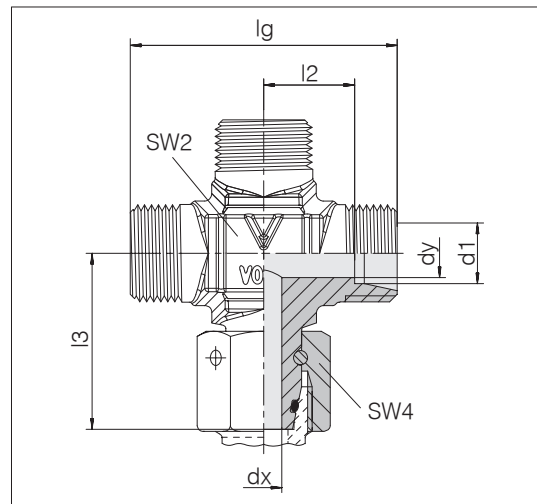


Raccords en croix

avec étanchéité conique et joint torique

Le matériau standard des joints toriques est FKM

Raccord de tuyau : 24° selon ISO 8434-1



3

Série	Dia ext.	d1	Pression	dx	dy	lg	l2	l3	SW2	SW4	N° de cde	Désignation
L	6		PN 315	2,5	4	38	12	24	12	14	1190412058	24-SWOK-L6
L	8		PN 315	4	6	42	14	27,5	17	17	1196702058	24-SWOK-L8
L	10		PN 315	6	8	44	15	29	17	19	1196962058	24-SWOK-L10
L	12		PN 315	8	10	48	17	29,5	17	22	1196952058	24-SWOK-L12
L	15		PN 315	10	12	56	21	32,5	24	27	1196262058	24-SWOK-L15
L	18		PN 315	13	15	68	26,5	38,5	27	32	1196792058	24-SWOK-L18
L	35		PN 250	28	30	90	34,5	51	41	50	1190662058	24-SWOK-L35
L	42		PN 250	34	36	102	40	56	50	60	1194942058	24-SWOK-L42