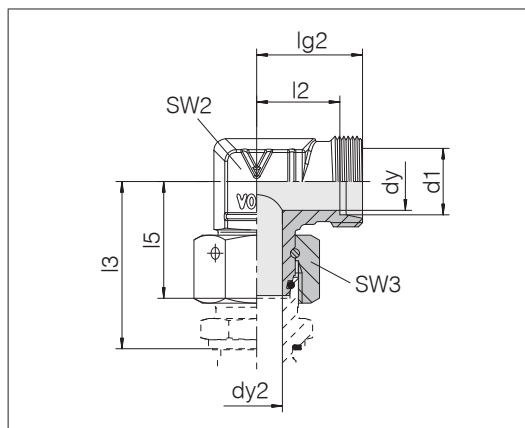


Raccords coudés vissés orientables

avec étanchéité conique et joint torique

Le matériau standard des joints toriques est FKM

Raccord de tuyau : 24° selon ISO 8434-1



Série	Pression	dy	dy2	lg2	l2	l3	l5	SW2	SW3	kg/100 env	N° de cde	Désignation
L 6	PN 500	4	2,5	19	12	34,5	26	12	14	4,1	1158032058	24-SWOE-L6-P
L 8	PN 500	6	4	21	14	37,5	27,5	14	17	6,2	1158082058	24-SWOE-L8-P
L 10	PN 500	8	6	22	15	40	29	14	19	5,3	1158132058	24-SWOE-L10
L 12	PN 400	10	8	24	17	42	29,5	17	22	10,1	1158182058	24-SWOE-L12
L 15	PN 400	12	10	28	21	46	32,5	19	27	12,9	1158232058	24-SWOE-L15
L 18	PN 400	15	13	31	23,5	50	35,5	24	32	18,6	1158282058	24-SWOE-L18
L 22	PN 250	19	17	35	27,5	55	38,5	27	36	25,3	1158332058	24-SWOE-L22
L 28	PN 250	24	22	38	30,5	59	41,5	36	41	34,2	1158382058	24-SWOE-L28
L 35	PN 250	30	28	45	34,5	68,5	51	41	50	57,4	1158432058	24-SWOE-L35
L 42	PN 250	36	34	51	40	75	56	50	60	103,0	1158482058	24-SWOE-L42
S 6	PN 800	4	2,5	23	16	40	27	14	17	6,2	1158532058	24-SWOE-S6-P
S 8	PN 800	5	4	24	17	42,5	27,5	17	19	8,5	1158582058	24-SWOE-S8-P
S 10	PN 800	7	6	25	17,5	45	30	19	22	12,2	1158632058	24-SWOE-S10-P
S 12	PN 630	8	8	29	21,5	48	31	17	24	10,8	1158682058	24-SWOE-S12
S 14	PN 630	10	9	30	22	54	35	19	27	14,9	1158732058	24-SWOE-S14
S 16	PN 630	12	11	33	24,5	55	36,5	24	30	20,1	1158782058	24-SWOE-S16
S 20	PN 420	16	14	37	26,5	65	44,5	27	36	30,5	1158832058	24-SWOE-S20
S 25	PN 420	20	18	42	30	73	50	36	46	55,4	1158882058	24-SWOE-S25
S 30	PN 420	25	23	49	35,5	78,5	55	41	50	77,9	1158932058	24-SWOE-S30
S 38	PN 420	32	30	57	41	89	63	50	60	118,6	1158982058	24-SWOE-S38

Exemple comparatif :
EW06LVITOMD
ISO 8434-1-SWOE-L6-St

