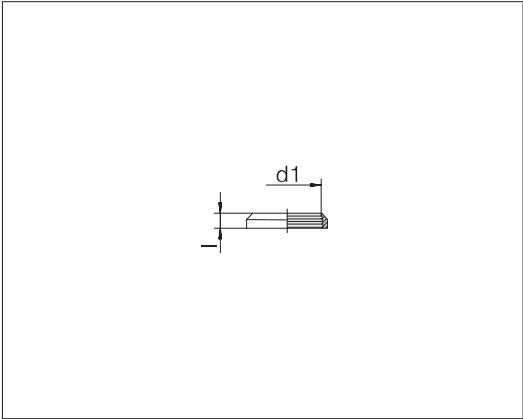


# 锁紧环



系列管外径 d1	压力	l	kg/100 大约	订货号	名称
L 6	PN 500	3.8	0.1	0031001900	24-BV10R-L6-C19
L 8	PN 500	3.8	0.1	0031051900	24-BV10R-L8-C19
L 10	PN 500	3.8	0.1	0031101900	24-BV10R-L10-C19
L 12	PN 400	3.8	0.2	0031151900	24-BV10R-L12-C19
L 15	PN 400	4.5	0.3	0031201900	24-BV10R-L15-C19
L 18	PN 400	4.5	0.4	0031251900	24-BV10R-L18-C19
L 22	PN 250	5	0.5	0031301900	24-BV10R-L22-C19
L 28	PN 250	5.5	0.5	0031351900	24-BV10R-L28-C19
L 35	PN 250	7	1.4	0031401900	24-BV10R-L35-C19
L 42	PN 250	7	1.6	0031451900	24-BV10R-L42-C19
S 8	PN 800	4.5	0.3	0031551900	24-BV10R-S8-C19
S 10	PN 800	4.5	0.3	0031601900	24-BV10R-S10-C19
S 12	PN 630	4.5	0.3	0031651900	24-BV10R-S12-C19
S 14	PN 630	6.5	0.5	0031701900	24-BV10R-S14-C19
S 16	PN 630	6.5	0.6	0031751900	24-BV10R-S16-C19
S 20	PN 420	9	1.1	0031801900	24-BV10R-S20-C19
S 25	PN 420	10	2.3	0031851900	24-BV10R-S25-C19
S 30	PN 420	10	2.6	0031901900	24-BV10R-S30-C19
S 38	PN 420	13.5	5.7	0031951900	24-BV10R-S38-C19

