

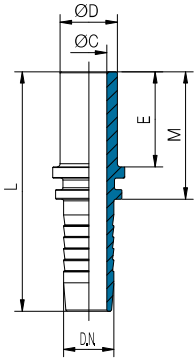
Codoli metrici per Raccordi Serie leggera

Standpipes for Fittings light series

Rohrstutzen für Verschraubungen leichte Reihe

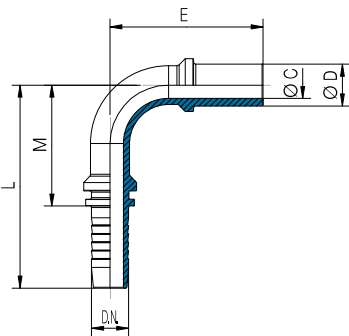
ISO 8434-1

BEL



CODICE Part n° Bestell-Nr.	Ø D	DN Tubo DN Hose DN Schlauch	L	Ø C	M	E
S 30 61 8 906 005	L 6	3/16" 05	50,5	3	28,5	23
S 30 61 8 906 006	L 6	1/4" 06	57,5	4	29,5	23
S 30 61 8 908 006	L 8	1/4" 06	58,5	4	30,5	24
S 30 61 8 910 008	L 10	5/16" 08	59,5	5,5	31,5	25
S 30 61 8 910 010	L 10	3/8" 10	62	7	32,5	25
S 30 61 8 912 010	L 12	3/8" 10	62,5	7	33	25
S 30 61 8 915 010 A	L 15	3/8" 10	61	7	31,5	25
S 30 61 8 915 013 A	L 15	1/2" 12	63	9,5	33,5	25
S 30 61 8 918 013 A	L 18	1/2" 12	65	9,5	35,5	27
S 30 61 8 918 016 A	L 18	5/8" 16	69,5	12,5	35,5	27
S 30 61 8 922 016 A	L 22	5/8" 16	71,5	12,5	37,5	29
S 30 61 8 922 019 A	L 22	3/4" 19	79	15	40	29
S 30 61 8 928 025 A	L 28	1" 25	87	19,5	40	30
S 30 61 8 935 032 A	L 35	1 1/4" 31	103	26	48,5	36
S 30 61 8 942 038 A	L 42	1 1/2" 38	110,5	32	52,5	40

BEL 90



S 30 62 8 906 005	L 6	3/16" 05	47,5	3	25,5	41,5
S 30 62 8 906 006 A	L 6	1/4" 06	57	4	29	41,5
S 30 62 8 908 006 A	L 8	1/4" 06	57	4	29	42,5
S 30 62 8 910 008 A	L 10	5/16" 08	57,5	5,5	29,5	46
S 30 62 8 910 010 A	L 10	3/8" 10	63	7	33,5	51
S 30 62 8 912 010 A	L 12	3/8" 10	63	7	33,5	51
S 30 62 8 915 013 A	L 15	1/2" 12	71,5	9,5	42	56
S 30 62 8 918 013 A	L 18	1/2" 12	71,5	9,5	42	59,5
S 30 62 8 918 016 A	L 18	5/8" 16	87	12,5	53	68
S 30 62 8 922 016 A	L 22	5/8" 16	87	12,5	53	72
S 30 62 8 922 019 A	L 22	3/4" 19	99	15	60	72,5
S 30 62 8 928 025 A	L 28	1" 25	126	19,5	79	86
S 30 62 8 935 032 A	L 35	1 1/4" 31	150,5	26	96	106

Articoli di basso consumo su richiesta

Slow moving articles available on request

Artikel mit geringen Stückzahlen auf Anfrage