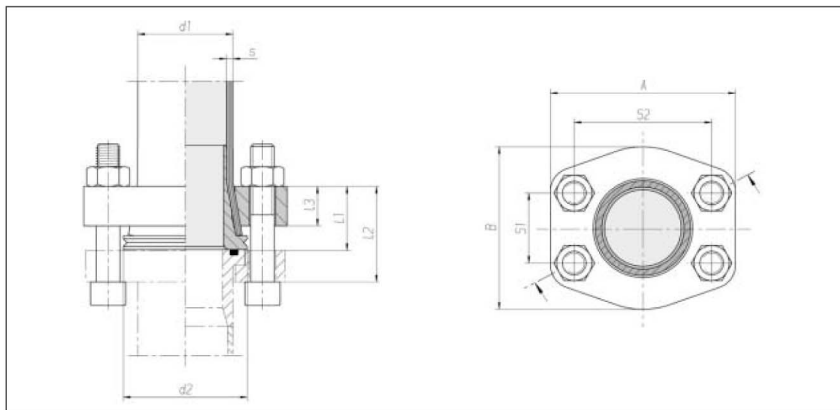


Uniones por bridas Sistema ZAKO Low Pressure

Plantilla de taladros según
SAE J 518 C / ISO 6162-1

Presión máxima admisible
de trabajo (PB) 60 bar



Tamaño de brida NW	Tubo d1 x s	d2	l1 aprox.	l2 aprox.	l3	S1	S2	A	B	4 x Torn. cil.**	Nm**	kg/100 aprox.	Referencia
1 1/2"	48,3 x 3,2	63	31,5	47,5	20	35,7	69,9	94	83	M12 x 70	85	86,0	0 5 18 82 20 00
1 1/2"	48,3 x 4	63	31,5	47,5	20	35,7	69,9	94	83	M12 x 70	85	88,0	0 5 18 83 20 00
2"	60,3 x 3,6	72	39	55	20,5	42,9	77,8	102	97	M12 x 80	85	113,0	0 5 18 84 20 00
2 1/2"	60,3 x 3,6	85	39	58	20,5	50,8	88,9	114	109	M12 x 80	85	161,0	0 5 18 85 20 00
2 1/2"	60,3 x 4,5	85	39	58	20,5	50,8	88,9	114	109	M12 x 80	85	152,0	0 5 18 86 20 00
3"	76,1 x 3,6	100	46	68	27	61,9	106,4	135	131	M16 x 90	210	268,0	0 5 18 87 20 00
3"	76,1 x 4,5	100	46	68	27	61,9	106,4	135	131	M16 x 90	210	229,0	0 5 18 88 20 00
3 1/2"	88,9 x 3,6	114	52	74	27,5	69,9	120,7	152	140	M16 x 110	210	341,0	0 5 18 89 20 00
3 1/2"	88,9 x 5	114	52	74	27,5	69,9	120,7	152	140	M16 x 110	210	347,0	0 5 18 90 20 00
5"	114,3 x 3,6	150	52,5	80,5	27,5	92,1	152,4	184	181	M16 x 110	210	519,0	0 5 18 91 20 00
5"	114,3 x 6,3	150	52,5	80,5	27,5	92,1	152,4	184	181	M16 x 110	210	539,0	0 5 18 92 20 00

* tornillo conforme a DIN 912
Clase de resistencia 8.8

** Momentos de atornillaje de cierre
recomendados (Nm max.) para un
valor de roce μ tot.: 0,14