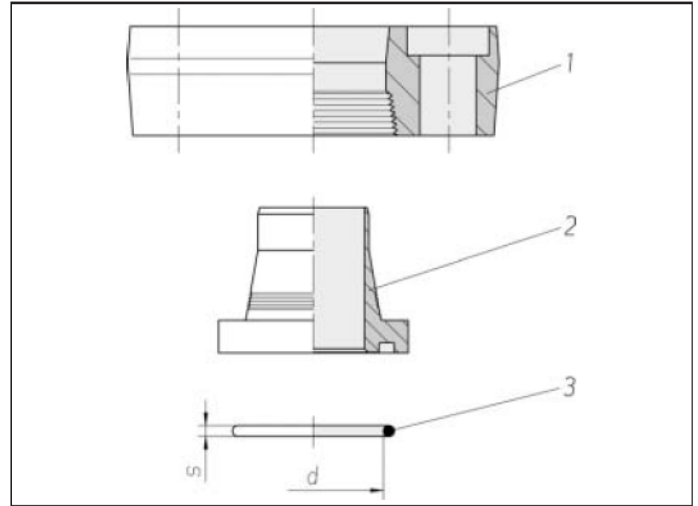


Anschluss- Flansch- verbindungen System ZAKO Einzelteile

Lochbild nach SAE
J 518 C / ISO 6162
Hochdruckserie
(6000 psi)

zulässiger Betriebs-
überdruck (PB) 400 bar



| Flanschgröße | Rohr d1 x s | kg/100 ca. | Bestell-Nr. Teil 1 | kg/100 ca. | Bestell-Nr. Teil 2 ¹⁾ | O-Ring d x s | Bestell-Nr. Teil 3 |
|--------------|----------------|---------------|-----------------------|---------------|-------------------------------------|-----------------|-----------------------|
| 1/2" | 16 x 2 | 26,1 | 0 5 10 20 19 00* | 4,1 | 0 0 36 00 99 00** | 18,6 x 3,5 | 0 9 06 74 99 90 |
| 1/2" | 16 x 2,5 | 26,1 | 0 5 10 20 19 00 | 4,1 | 0 0 36 02 99 00 | 18,6 x 3,5 | 0 9 06 74 99 90 |
| 1/2" | 16 x 3 | 26,1 | 0 5 10 20 19 00 | 4,1 | 0 0 36 04 99 00 | 18,6 x 3,5 | 0 9 06 74 99 90 |
| 3/4" | 20 x 2,5 | 49,4 | 0 5 10 21 19 00 | 6,5 | 0 0 36 06 99 00 | 25 x 3,5 | 0 9 06 71 99 90 |
| 3/4" | 20 x 3 | 49,4 | 0 5 10 21 19 00 | 6,6 | 0 0 36 08 99 00 | 25 x 3,5 | 0 9 06 71 99 90 |
| 3/4" | 20 x 3,5 | 49,4 | 0 5 10 21 19 00 | 6,9 | 0 0 36 10 99 00 | 25 x 3,5 | 0 9 06 71 99 90 |
| 3/4" | 25 x 3 | 45,5 | 0 5 10 22 19 00 | 6,9 | 0 0 36 12 99 00 | 25 x 3,5 | 0 9 06 71 99 90 |
| 3/4" | 25 x 4 | 45,5 | 0 5 10 22 19 00 | 7,2 | 0 0 36 14 99 00 | 25 x 3,5 | 0 9 06 71 99 90 |
| 1" | 30 x 4 | 68,7 | 0 5 10 23 19 00 | 10,3 | 0 0 36 16 99 00 | 32,9 x 3,5 | 0 9 06 72 99 90 |
| 1" | 30 x 5 | 68,7 | 0 5 10 23 19 00 | 11,5 | 0 0 36 18 99 00 | 32,9 x 3,5 | 0 9 06 72 99 90 |
| 1" | 38 x 5 | 59,6 | 0 5 10 24 19 00 | 11,7 | 0 0 36 20 99 00 | 32,9 x 3,5 | 0 9 06 72 99 90 |
| 1 1/4" | 38 x 4 | 86,1 | 0 5 10 25 19 00 | 14,5 | 0 0 36 22 99 00 | 37,7 x 3,5 | 0 9 06 73 99 90 |
| 1 1/4" | 38 x 5 | 86,1 | 0 5 10 25 19 00 | 15,0 | 0 0 36 24 99 00 | 37,7 x 3,5 | 0 9 06 73 99 90 |
| 1 1/4" | 38 x 6 | 86,1 | 0 5 10 25 19 00 | 15,1 | 0 0 36 26 99 00 | 37,7 x 3,5 | 0 9 06 73 99 90 |
| 1 1/2" | 50 x 5 | 154,0 | 0 5 10 28 19 00 | 28,1 | 0 0 36 30 99 00 | 47,2 x 3,5 | 0 9 06 54 99 90 |
| 1 1/2" | 50 x 6 | 154,0 | 0 5 10 28 19 00 | 28,0 | 0 0 36 32 99 00 | 47,2 x 3,5 | 0 9 06 54 99 90 |
| 1 1/2" | 50 x 8 | 154,0 | 0 5 10 28 19 00 | 31,3 | 0 0 36 34 99 00 | 47,2 x 3,5 | 0 9 06 54 99 90 |
| 1 1/2" | 50 x 9 | 154,0 | 0 5 10 28 19 00 | 31,0 | 0 0 36 36 99 00 | 47,2 x 3,5 | 0 9 06 54 99 90 |
| 2" | 50 x 5 | 304,0 | 0 5 10 32 19 00 | 28,1 | 0 0 36 30 99 00 | 47,2 x 3,5 | 0 9 06 54 99 90 |
| 2" | 50 x 6 | 304,0 | 0 5 10 32 19 00 | 28,0 | 0 0 36 32 99 00 | 47,2 x 3,5 | 0 9 06 54 99 90 |
| 2" | 50 x 8 | 304,0 | 0 5 10 32 19 00 | 31,3 | 0 0 36 34 99 00 | 47,2 x 3,5 | 0 9 06 54 99 90 |
| 2" | 50 x 9 | 304,0 | 0 5 10 32 19 00 | 31,0 | 0 0 36 36 99 00 | 47,2 x 3,5 | 0 9 06 54 99 90 |
| 2" | 65 x 8 | 248,3 | 0 5 10 30 19 00 | 47,1 | 0 0 36 44 99 00 | 56,7 x 3,5 | 0 9 06 55 99 90 |

Bei Auswahl der Rohr-
abmessungen sind die
Druckangaben der
Rohrhersteller maßgebend.

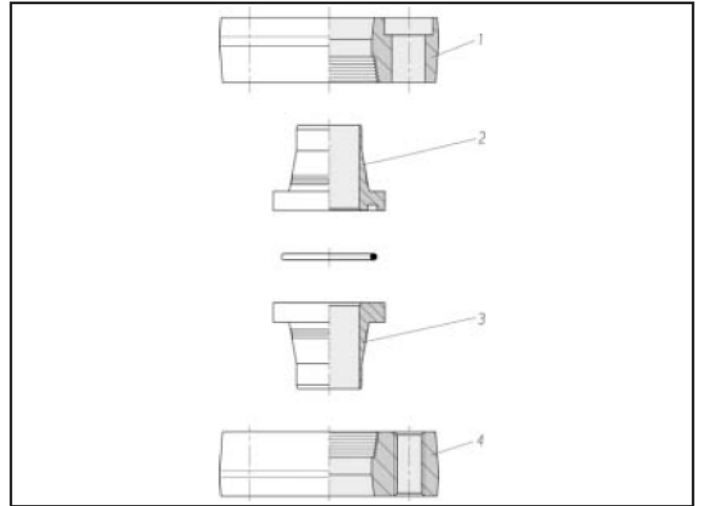
¹⁾ Kompl. mit O-Ring
(wird lose mitgeliefert)

Beispiel Bez. Vergl.:
* FE-1600-8/6
** K-1620-8

Rohr-Flansch- verbindungen System ZAKO Einzelteile

Lochbild nach SAE
J 518 C / ISO 6162
Hochdruckserie
(6000 psi)

zulässiger Betriebs-
überdruck (PB) 400 bar



| Flanschgröße | Rohr d1 x s | kg/100 ca. | Bestell-Nr. Teil 1 | kg/100 ca. | Bestell-Nr. Teil 2 ¹⁾ | kg/100 ca. | Bestell-Nr. Teil 3 | kg/100 ca. | Bestell-Nr. Teil 4 |
|--------------|----------------|---------------|-----------------------|---------------|-------------------------------------|---------------|-----------------------|---------------|-----------------------|
| 1/2" | 16 x 2 | 26,1 | 0 5 10 20 19 00** | 4,1 | 0 0 36 00 99 00** | 3,3 | 0 0 36 01 19 00** | 28,5 | 0 5 10 70 19 00** |
| 1/2" | 16 x 2,5 | 26,1 | 0 5 10 20 19 00 | 4,1 | 0 0 36 02 99 00 | 3,4 | 0 0 36 03 19 00 | 28,5 | 0 5 10 70 19 00 |
| 1/2" | 16 x 3 | 26,1 | 0 5 10 20 19 00 | 4,1 | 0 0 36 04 99 00 | 3,5 | 0 0 36 05 19 00 | 28,5 | 0 5 10 70 19 00 |
| 3/4" | 20 x 2,5 | 49,4 | 0 5 10 21 19 00 | 6,5 | 0 0 36 06 99 00 | 5,3 | 0 0 36 07 19 00 | 55,7 | 0 5 10 71 19 00 |
| 3/4" | 20 x 3 | 49,4 | 0 5 10 21 19 00 | 6,6 | 0 0 36 08 99 00 | 5,7 | 0 0 36 09 19 00 | 55,7 | 0 5 10 71 19 00 |
| 3/4" | 20 x 3,5 | 49,4 | 0 5 10 21 19 00 | 6,9 | 0 0 36 10 99 00 | 5,7 | 0 0 36 11 19 00 | 55,7 | 0 5 10 71 19 00 |
| 3/4" | 25 x 3 | 45,5 | 0 5 10 22 19 00 | 6,9 | 0 0 36 12 99 00 | 5,6 | 0 0 36 13 19 00 | 52,6 | 0 5 10 72 19 00 |
| 3/4" | 25 x 4 | 45,5 | 0 5 10 22 19 00 | 7,2 | 0 0 36 14 99 00 | 5,9 | 0 0 36 15 19 00 | 52,6 | 0 5 10 72 19 00 |
| 1" | 30 x 4 | 68,7 | 0 5 10 23 19 00 | 10,3 | 0 0 36 16 99 00 | 8,8 | 0 0 36 17 19 00 | 82,0 | 0 5 10 73 19 00 |
| 1" | 30 x 5 | 68,7 | 0 5 10 23 19 00 | 11,5 | 0 0 36 18 99 00 | 9,9 | 0 0 36 19 19 00 | 82,0 | 0 5 10 73 19 00 |
| 1 1/4" | 38 x 4 | 86,1 | 0 5 10 25 19 00 | 14,5 | 0 0 36 22 99 00 | 13,9 | 0 0 36 23 19 00 | 100,5 | 0 5 10 75 19 00 |
| 1 1/4" | 38 x 5 | 86,1 | 0 5 10 25 19 00 | 15,0 | 0 0 36 24 99 00 | 13,6 | 0 0 36 25 19 00 | 100,5 | 0 5 10 75 19 00 |
| 1 1/4" | 38 x 6 | 86,1 | 0 5 10 25 19 00 | 15,1 | 0 0 36 26 99 00 | 13,5 | 0 0 36 27 19 00 | 100,5 | 0 5 10 75 19 00 |
| 1 1/2" | 50 x 5 | 154,0 | 0 5 10 28 19 00 | 28,1 | 0 0 36 30 99 00 | 24,9 | 0 0 36 31 19 00 | 177,2 | 0 5 10 76 19 00 |
| 1 1/2" | 50 x 6 | 154,0 | 0 5 10 28 19 00 | 28,0 | 0 0 36 32 99 00 | 24,4 | 0 0 36 33 19 00 | 177,2 | 0 5 10 76 19 00 |
| 1 1/2" | 50 x 8 | 154,0 | 0 5 10 28 19 00 | 31,3 | 0 0 36 34 99 00 | 27,4 | 0 0 36 35 19 00 | 177,2 | 0 5 10 76 19 00 |
| 1 1/2" | 50 x 9 | 154,0 | 0 5 10 28 19 00 | 31,0 | 0 0 36 36 99 00 | 27,1 | 0 0 36 37 19 00 | 177,2 | 0 5 10 76 19 00 |
| 2" | 65 x 8 | 230,0 | 0 5 10 30 19 00 | 47,1 | 0 0 36 44 99 00 | 42,6 | 0 0 36 45 19 00 | 253,1 | 0 5 10 77 19 00 |

Bei Auswahl der Rohrabmessungen sind die Druckangaben der Rohrhersteller maßgebend.

¹⁾ Kompl. mit O-Ring (wird lose mitgeliefert)

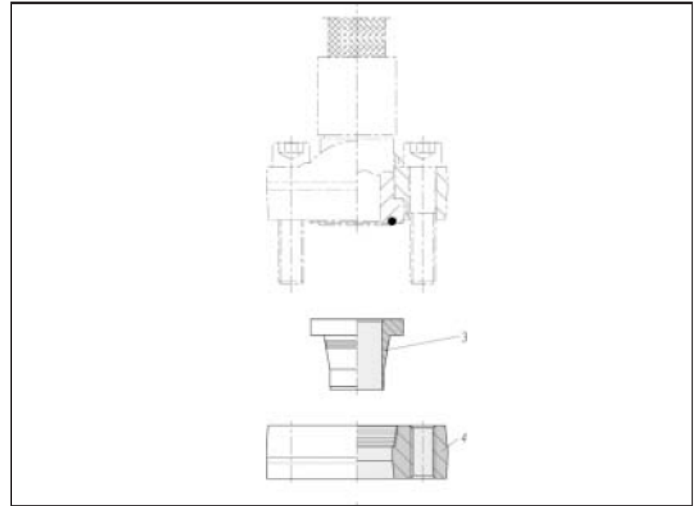
** Beispiel Bez. Vergl.: (Teil 1 bis Teil 4) FE-1600-8/6

K-1620-8
KO-1620-8
FV-1600-8/6

Rohr/Schlauch- Flansch- verbindungen System ZAKO Einzelteile

Lochbild nach SAE
J 518 C / ISO 6162
Hochdruckserie
(6000 psi)

zulässiger Betriebs-
überdruck (PB) 400 bar



| Flanschgröße | Rohr d1 x s | kg/100 ca. | Bestell-Nr. Teil 3 | kg/100 ca. | Bestell-Nr. Teil 4 |
|--------------|----------------|---------------|-----------------------|---------------|-----------------------|
| 1/2" | 16 x 2 | 3,3 | 0 0 36 01 19 00* | 28,5 | 0 5 10 70 19 00** |
| 1/2" | 16 x 2,5 | 3,4 | 0 0 36 03 19 00 | 28,5 | 0 5 10 70 19 00 |
| 1/2" | 16 x 3 | 3,5 | 0 0 36 05 19 00 | 28,5 | 0 5 10 70 19 00 |
| 3/4" | 20 x 2,5 | 5,3 | 0 0 36 07 19 00 | 55,7 | 0 5 10 71 19 00 |
| 3/4" | 20 x 3 | 5,7 | 0 0 36 09 19 00 | 55,7 | 0 5 10 71 19 00 |
| 3/4" | 20 x 3,5 | 5,7 | 0 0 36 11 19 00 | 55,7 | 0 5 10 71 19 00 |
| 3/4" | 25 x 3 | 5,6 | 0 0 36 13 19 00 | 52,6 | 0 5 10 72 19 00 |
| 3/4" | 25 x 4 | 5,9 | 0 0 36 15 19 00 | 52,6 | 0 5 10 72 19 00 |
| 1" | 30 x 4 | 8,8 | 0 0 36 17 19 00 | 82,0 | 0 5 10 73 19 00 |
| 1" | 30 x 5 | 9,8 | 0 0 36 19 19 00 | 82,0 | 0 5 10 73 19 00 |
| 1" | 38 x 5 | 11,0 | 0 0 36 21 19 00 | 70,1 | 0 5 10 74 19 00 |
| 1 1/4" | 38 x 4 | 13,8 | 0 0 36 23 19 00 | 100,5 | 0 5 10 75 19 00 |
| 1 1/4" | 38 x 5 | 13,6 | 0 0 36 25 19 00 | 100,5 | 0 5 10 75 19 00 |
| 1 1/4" | 38 x 6 | 13,5 | 0 0 36 27 19 00 | 100,5 | 0 5 10 75 19 00 |
| 1 1/2" | 50 x 6 | 24,4 | 0 0 36 33 19 00 | 177,2 | 0 5 10 76 19 00 |
| 1 1/2" | 50 x 8 | 27,4 | 0 0 36 35 19 00 | 177,2 | 0 5 10 76 19 00 |
| 1 1/2" | 50 x 9 | 27,1 | 0 0 36 37 19 00 | 177,2 | 0 5 10 76 19 00 |
| 2" | 65 x 8 | 42,6 | 0 0 36 45 19 00 | 253,1 | 0 5 10 77 19 00 |

Bei Auswahl der Rohrabmessungen
sind die Druckangaben der Rohrer-
steller maßgebend.

Beispiel Bez. Vergl.:
* KO-1620-8
** FV-1600-8/6