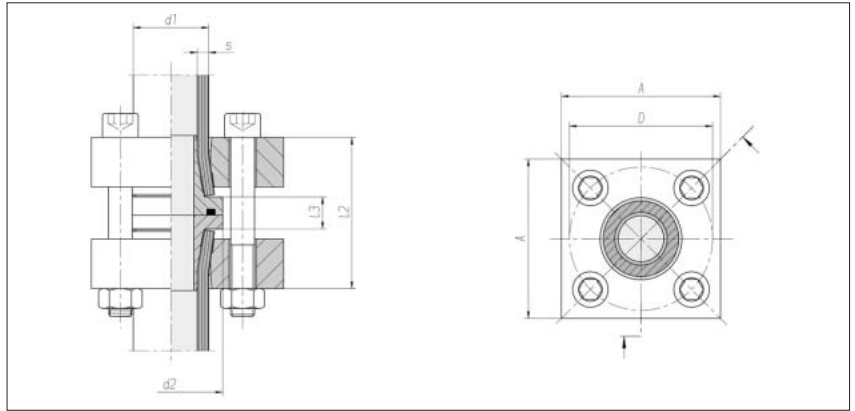


Brides de raccordement Système ZAKO

Schéma de perçage VOSS
Bride carrée
Série haute pression

Suppression de service
admissible (PB) 400 bar¹⁾



Taille de bride NW	Tube d1 x s	d2	l2 env.	l3	D	A	4 x vis tête cyl.	Nm*	kg/100 env.	N° de cde complet	N° de cde ***
12	16 x 2	30	53,5	13,5	42	50	M 8 x 65	35	81,2	0 5 15 30 19 00**	0 5 15 30 19 86
11	16 x 2,5	30	53,5	13,5	42	50	M 8 x 65	35	81,3	0 5 14 60 19 00	0 5 14 60 19 86
10	16 x 3	30	53,5	13,5	42	50	M 8 x 65	35	81,4	0 5 14 61 19 00	0 5 14 61 19 86
15	20 x 2,5	38	61,5	13,5	50	55	M 10 x 75	69	106,3	0 5 15 31 19 00	0 5 15 31 19 86
14	20 x 3	38	61,5	13,5	50	55	M 10 x 75	69	106,8	0 5 14 62 19 00	0 5 14 62 19 86
13	20 x 3,5	38	61,5	13,5	50	55	M 10 x 75	69	107,1	0 5 14 63 19 00	0 5 14 63 19 86
19	25 x 3	38	62	14	50	55	M 10 x 75	69	126,6	0 5 14 64 19 00	0 5 14 64 19 86
17	25 x 4	38	62	14	50	55	M 10 x 75	69	127,3	0 5 14 65 19 00	0 5 14 65 19 86
22	30 x 4	46	72,5	14,5	62	65	M 12 x 90	120	168,0	0 5 14 66 19 00	0 5 14 66 19 86
20	30 x 5	46	72,5	14,5	62	65	M 12 x 90	120	170,4	0 5 14 67 19 00	0 5 14 67 19 86
30	38 x 4	52	76	16	72	80	M 12 x 90 ¹⁾	120	243,1	0 5 15 32 19 00	0 5 15 32 19 86
28	38 x 5	52	76	16	72	80	M 12 x 90 ¹⁾	120	243,4	0 5 14 68 19 00	0 5 14 68 19 86
26	38 x 6	52	76	16	72	80	M 12 x 90 ¹⁾	120	243,5	0 5 14 69 19 00	0 5 14 69 19 86
45	50 x 2,5	63	109	17	85	85	M 14 x 120	190	379,3	0 5 15 10 19 00	0 5 15 10 19 86
40	50 x 5	63	109	17	85	85	M 14 x 120	190	379,8	0 5 15 38 19 00	0 5 15 38 19 86
38	50 x 6	63	109	17	85	85	M 14 x 120	190	379,3	0 5 15 39 19 00	0 5 15 39 19 86
34	50 x 8	63	109	17	85	85	M 14 x 120	190	385,5	0 5 15 11 19 00	0 5 15 11 19 86
32	50 x 9	63	109	17	85	85	M 14 x 120	190	385,9	0 5 15 40 19 00	0 5 15 40 19 86

Suite à la page 243

Les indications de pression du fabri-
cant de tubes sont déterminantes
pour le choix des dimensions.

¹⁾ Triple sécurité

* Couple de serrage recommandé
(Nm max.) pour 10.9

** Exemple comparatif :
FG-1620
*** sans vis