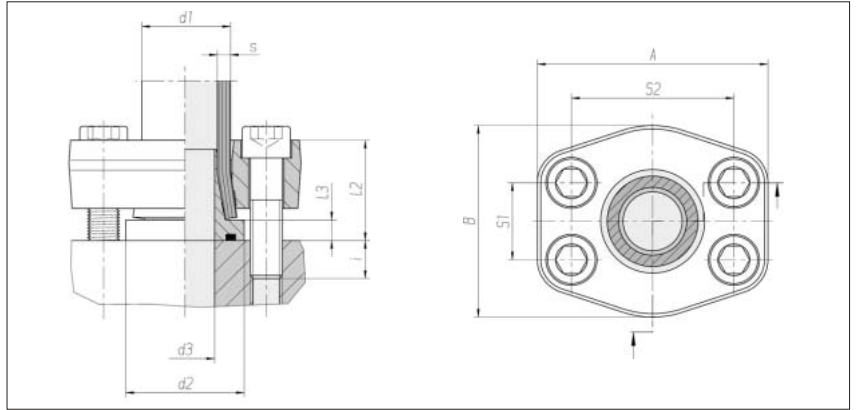


Conexiones por bridas Sistema ZAKO

Plantilla de taladros según
SAE J 518 C / ISO 6162
serie alta presión
(6000 psi)

Presión máxima admisible
de trabajo (PB) 400 bar

Reducciones



Tamaño Tubo de brida d1 x s	d2	d3	l2 aprox.	l3	S1	S2	A	B	i	4 x aprox. Torn. cil.	Nm*	kg/100 aprox.	Referencia completo	Referencia ***	
1"	38 x 5	46	26	43	9	27,8	57,2	81	70	14	M 12 x 40	120	89,9	0 5 13 54 19 00**	0 5 13 54 19 86
2"	50 x 5	63	37	58	10	44,5	96,8	133	114	32	M 20 x 90	580	438,5	0 5 13 57 19 00	0 5 13 57 19 86
2"	50 x 6	63	35	60	10	44,5	96,8	133	114	30	M 20 x 90	580	438,4	0 5 13 58 19 00	0 5 13 58 19 86
2"	50 x 8	63	31	61	10	44,5	96,8	133	114	34	M 20 x 90	580	440,7	0 5 13 43 19 00	0 5 13 43 19 86

Para selección de las dimensiones del tubo son determinantes los datos de presión de los fabricantes de tubos.

* Pares de apriete recomendados (Nm max.) a 10.9

** Ejemplo Ref. Comp.: FE-3850-16/6

*** sin tornillos