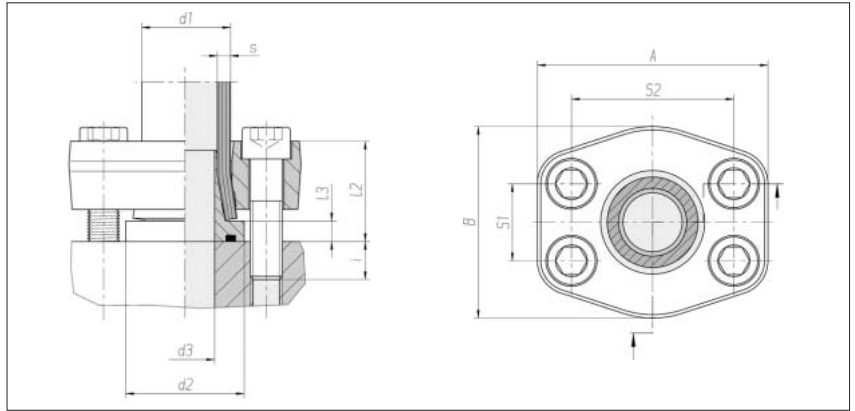


Flange di estremità Sistema ZAKO

Schema fori conforme SAE
J 518 C / ISO 6162
Serie ad alta pressione
(6000 psi)

sovrapressione di esercizio
consentita (PB) 400 bar

Riduzioni



| Dimen- sione flangia | Tubo d1 x s | d2 | d3 | l2 ca. | l3 | S1 | S2 | A | B | i ca. | 4 x Vite cilindrica | Nm* | kg/100 ca. | Codice-Nr. completo | Codice-Nr. *** |
|----------------------------|----------------|----|----|-----------|----|------|------|-----|-----|----------|------------------------|-----|---------------|------------------------|-------------------|
| 1" | 38 x 5 | 46 | 26 | 43 | 9 | 27,8 | 57,2 | 81 | 70 | 14 | M 12 x 40 | 120 | 89,9 | 0 5 13 54 19 00** | 0 5 13 54 19 86 |
| 2" | 50 x 5 | 63 | 37 | 58 | 10 | 44,5 | 96,8 | 133 | 114 | 32 | M 20 x 90 | 580 | 438,5 | 0 5 13 57 19 00 | 0 5 13 57 19 86 |
| 2" | 50 x 6 | 63 | 35 | 60 | 10 | 44,5 | 96,8 | 133 | 114 | 30 | M 20 x 90 | 580 | 438,4 | 0 5 13 58 19 00 | 0 5 13 58 19 86 |
| 2" | 50 x 8 | 63 | 31 | 61 | 10 | 44,5 | 96,8 | 133 | 114 | 34 | M 20 x 90 | 580 | 440,7 | 0 5 13 43 19 00 | 0 5 13 43 19 86 |

Nella scelta delle dimensioni dei tubi sono determinanti le indicazioni di pressione dei produttori di tubi.

* Coppie di serraggio consigliate (Nm max.) a 10.9

** Esempio confr.: FE-3850-16/6

*** senza viti