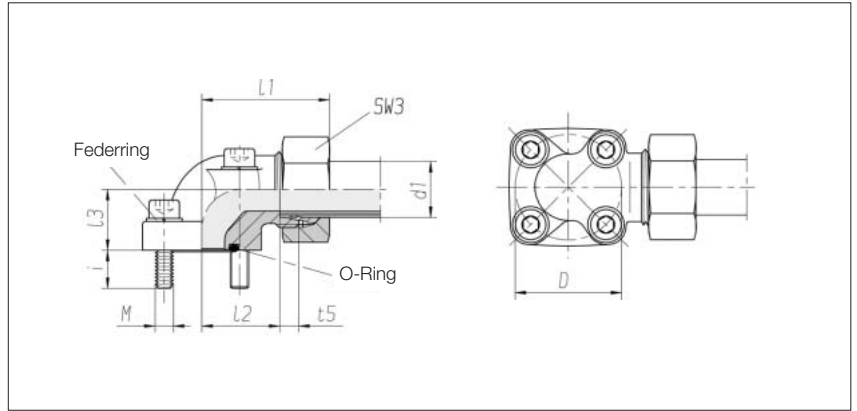


Winkel-Flansch- verschraubungen

mit Schneidring-
und quadratischem
Flanschanschluss



Reihe Rohr-AD d1	PB	Loch- kreis Ø D	SW3 l1 ca.	l2	l3	t5	i ca.	4 x Zyl.- Schraube DIN 912-8.8	O-Ring	Nm*	kg/100 ca.	Bestell-Nr. Einzelteil	Bestell-Nr. **
L 10	315	35	19	46	31	16,5	7	12,5	2 x M 6 x 22 2 x M 6 x 35	20 x 2,5 10	18,6	0 1 95 42 20 81***	0 1 95 42 20 07
L 12	315	35	22	46	31	16,5	7	12,5	2 x M 6 x 22 2 x M 6 x 35	20 x 2,5 10	16,8	0 1 95 62 20 81	0 1 95 62 20 07
L 15	250	35	27	46	31	16,5	7	12,5	2 x M 6 x 22 2 x M 6 x 35	20 x 2,5 10	17,8	0 1 95 63 20 81	0 1 95 63 20 07
L 15	100	40	27	46	31	22,5	7	12,5	4 x M 6 x 22	26 x 2,5	10	0 1 95 64 20 81	0 1 95 64 20 07
L 18	100	35	32	47	30,5	20	7,5	12,5	2 x M 6 x 22 2 x M 6 x 40	20 x 2,5 10	22,8	0 1 95 45 20 81	0 1 95 45 20 07
L 18	100	40	32	47	30,5	22,5	7,5	12,5	4 x M 6 x 22	26 x 2,5	10	0 1 95 43 20 81	0 1 95 43 20 07
L 22	100	40	36	47	30,5	22,5	7,5	12,5	4 x M 6 x 22	26 x 2,5	10	0 1 95 44 20 81	0 1 95 44 20 07
L 28	100	40	41	49	32,5	28	7,5	12,5	2 x M 6 x 22 2 x M 6 x 50	26 x 2,5 10	29,9	0 1 95 15 20 81	0 1 95 15 20 07
L 35	100	40	50	52	30,5	34	10,5	12,5	2 x M 6 x 22 2 x M 6 x 60	26 x 2,5 10	39,5	0 1 95 27 20 81	0 1 95 27 20 07
L 35	100	55	50	60	38,5	32	10,5	11,5	2 x M 8 x 25 2 x M 8 x 60	32 x 2,5 25	57,9	0 1 95 17 20 81	0 1 95 17 20 07

* Nm = Empfohlene Anziehdreh-
momente für Zylinderschrauben
M 6/8 bei Reibwert μ ges. 0,14

** mit Überwurfmutter und
2S Schneidring

*** Beispiel Bez. Vergl.:
BFW10L/LK35