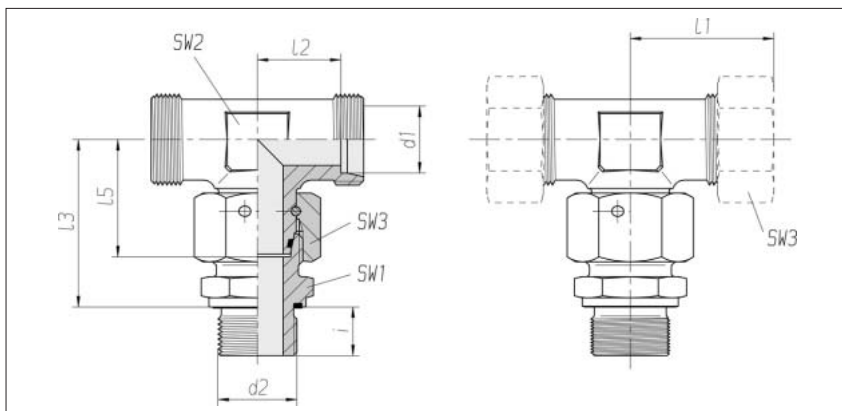


Raccords en T orientables

avec étanchéité conique et joint torique raccordement par bague coupante côté tube

Filetage :
filetage Whitworth,
cylindrique

Étanchéité par une bague d'étanchéité profilée PEFLEX



Série	Pression	d2	SW1	SW2	SW3	l1* env.	l2	l3	l5	i	kg/100 env.	N° de cde Pièce détachée	N° de cde **
L 6	PN 500	G 1/8 A	14	12	14	27	12	34,5	26	8	6,2	1 1 61 01 20 00***	1 1 61 00 20 XX
L 8	PN 500	G 1/4 A	19	14	17	29	14	37,5	27,5	12	7,2	1 1 61 06 20 00	1 1 61 05 20 XX
L 10	PN 500	G 1/4 A	19	17	19	30	15	40	29	12	12,2	1 1 61 11 20 00	1 1 61 10 20 XX
L 12	PN 400	G 3/8 A	22	19	22	32	17	42	29,5	12	16,5	1 1 61 16 20 00	1 1 61 15 20 XX
L 15	PN 400	G 1/2 A	27	19	27	36	21	46,5	32,5	14	15,4	1 1 61 21 20 00	1 1 61 20 20 XX
L 18	PN 400	G 1/2 A	27	24	32	40	23,5	50	35,5	14	28,0	1 1 61 26 20 00	1 1 61 25 20 XX
L 22	PN 250	G 3/4 A	32	27	36	44	27,5	55	38,5	16	38,4	1 1 61 31 20 00	1 1 61 30 20 XX
L 28	PN 250	G 1 A	41	36	41	47	30,5	59	41,5	18	57,0	1 1 61 36 20 00	1 1 61 35 20 XX
L 35	PN 250	G 1 1/4 A	50	41	50	56	34,5	68,5	51	20	96,7	1 1 61 41 20 00	1 1 61 40 20 XX
L 42	PN 250	G 1 1/2 A	55	50	60	63	40	75	56	22	140,2	1 1 61 46 20 00	1 1 61 45 20 XX
S 6	PN 800	G 1/4 A	19	14	17	31	16	40	27	12	8,0	1 1 61 51 20 00	1 1 61 50 20 XX
S 8	PN 800	G 1/4 A	19	17	19	32	17	42,5	27,5	12	14,7	1 1 61 56 20 00	1 1 61 55 20 XX
S 10	PN 800	G 3/8 A	22	19	22	34	17,5	45	30	12	15,4	1 1 61 61 20 00	1 1 61 60 20 XX
S 12	PN 630	G 3/8 A	22	17	24	38	21,5	48	31	12	27,2	1 1 61 66 20 00	1 1 61 65 20 XX
S 14	PN 630	G 1/2 A	27	19	27	40	22	54	35	14	28,0	1 1 61 71 20 00	1 1 61 70 20 XX
S 16	PN 630	G 1/2 A	27	24	30	43	24,5	55	36,5	14	33,5	1 1 61 76 20 00	1 1 61 75 20 XX
S 20	PN 420	G 3/4 A	32	27	36	48	26,5	65	44,5	16	50,7	1 1 61 81 20 00	1 1 61 80 20 XX
S 25	PN 420	G 1 A	41	36	46	54	30	73	50	18	93,0	1 1 61 86 20 00	1 1 61 85 20 XX
S 30	PN 420	G 1 1/4 A	50	41	50	62	35,5	78,5	55	20	132,6	1 1 61 91 20 00	1 1 61 90 20 XX
S 38	PN 420	G 1 1/2 A	55	50	60	72	41	89	63	22	141,4	1 1 61 96 20 00	1 1 61 95 20 XX

En combinaison avec la bague coupante 2S, des échelons de pression distincts s'appliquent (voir p. 48).

Complément du N° de cde pour les raccords complets

Raccordement des tubes Complément du N° de cde

2S 07

ES-4 09

BV-10 Voir la page de couverture

* s'applique aux raccords complets avec des pièces de raccordement de tubes 2S ou ES-4.
Pour BV-10 voir la page de couverture.

** avec écrou-raccord et pièces de raccordement de tubes 2S, ES-4 ou BV-10

*** Exemple comparatif :
ET06LREDOMD