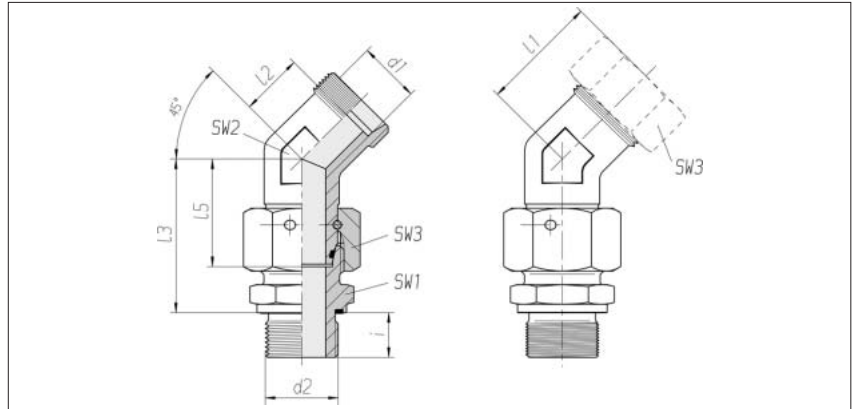


Raccordi orientabili a gomito 45°

con cono di tenuta e O-Ring sul lato del tubo collegamento ad anello tagliante

Filettatura: metrica, cilindrica

Tenuta ad anello profilato PEFLEX



Serie	Pressione	d2	SW1	SW2	SW3	l1* ca.	l2	l3	l5	i	kg/100 ca.	Codice-Nr. Parte singola	Codice-Nr. **
L 6	PN 315	M 10 x 1	14	19	14	29	14	34,5	26	8	***	1 1 70 01 20 00****	1 1 70 00 20 XX
L 8	PN 315	M 12 x 1,5	17	19	17	30	15	37,5	27,5	12	***	1 1 70 06 20 00	1 1 70 05 20 XX
L 10	PN 315	M 14 x 1,5	19	19	19	31	16	40	29	12	***	1 1 70 11 20 00	1 1 70 10 20 XX
L 12	PN 315	M 16 x 1,5	22	19	22	32	17	42	29,5	12	***	1 1 70 16 20 00	1 1 70 15 20 XX
L 15	PN 315	M 18 x 1,5	24	19	27	32	17	46	32,5	12	***	1 1 70 21 20 00	1 1 70 20 20 XX
L 18	PN 315	M 22 x 1,5	27	24	32	35,5	19	50	35,5	14	***	1 1 70 26 20 00	1 1 70 25 20 XX
L 22	PN 160	M 26 x 1,5	32	27	36	39	22,5	55	38,5	16	***	1 1 70 31 20 00	1 1 70 30 20 XX
L 28	PN 160	M 33 x 2	41	36	41	41	24,5	59	41,5	18	***	1 1 70 36 20 00	1 1 70 35 20 XX
L 35	PN 160	M 42 x 2	50	41	50	48,5	27	68,5	51	20	***	1 1 70 41 20 00	1 1 70 40 20 XX
L 42	PN 160	M 48 x 2	55	50	60	49	26	75	56	22	***	1 1 70 46 20 00	1 1 70 45 20 XX
S 6	PN 630	M 12 x 1,5	17	19	17	31	16	40	27	12	***	1 1 70 51 20 00	1 1 70 50 20 XX
S 8	PN 630	M 14 x 1,5	19	19	19	31	16	42,5	27,5	12	***	1 1 70 56 20 00	1 1 70 55 20 XX
S 10	PN 630	M 16 x 1,5	22	19	22	33	16,5	45	30	12	***	1 1 70 61 20 00	1 1 70 60 20 XX
S 12	PN 630	M 18 x 1,5	24	19	24	33,5	17	48	31	12	***	1 1 70 66 20 00	1 1 70 65 20 XX
S 14	PN 630	M 20 x 1,5	27	19	27	35	17	54	35	14	***	1 1 70 71 20 00	1 1 70 70 20 XX
S 16	PN 400	M 22 x 1,5	27	24	30	37,5	19	55	36,5	14	***	1 1 70 76 20 00	1 1 70 75 20 XX
S 20	PN 400	M 27 x 2	32	27	36	43	21,5	65	44,5	16	***	1 1 70 81 20 00	1 1 70 80 20 XX
S 25	PN 400	M 33 x 2	41	36	46	47	23	73	50	18	***	1 1 70 86 20 00	1 1 70 85 20 XX
S 30	PN 400	M 42 x 2	50	41	50	50,5	24	78,5	55	20	***	1 1 70 91 20 00	1 1 70 90 20 XX
S 38	PN 315	M 48 x 2	55	50	60	52	21	89	63	22	***	1 1 70 96 20 00	1 1 70 95 20 XX

Integrazione del codice-nr. per raccordi completi

Raccordo per tubi

Integrazione del codice-nr.

2S

07

ES-4

09

BV-10

Vedi copertina

* vale per raccordi completi con parti di raccordo per tubi 2S o ES-4, BV-10 Vedi copertina.

** con dado e parti di raccordo per tubi 2S, ES-4 o BV-10

*** su richiesta

**** Esempio confr.: EV06LMEDOMD