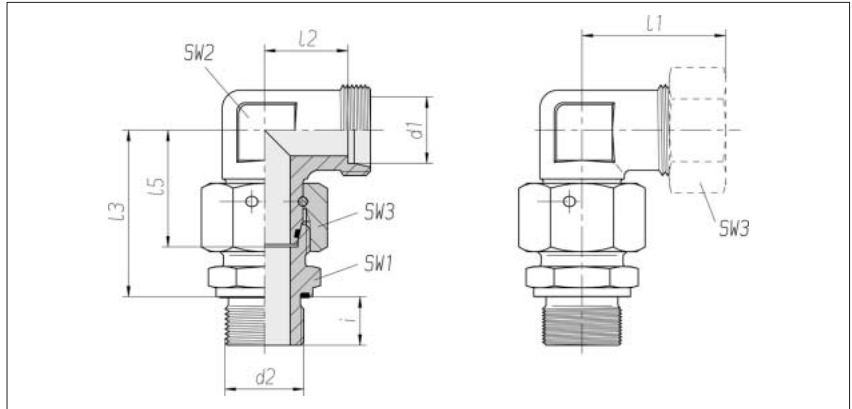


Raccordi orientabili a gomito

con cono di tenuta e O-Ring sul lato del tubo collegamento ad anello tagliante

Filettatura: filettatura Whitworth, cilindrica

Tenuta ad anello profilato PEFLEX



Serie	Pressione	d2		SW1	SW2	SW3	l1*	l2	l3	l5	i	kg/100 ca.	Codice-Nr. Parte singola	Codice-Nr. **
Tubo Ø est. d1							ca.							
L 6	PN 500	G 1/8 A		14	12	14	27	12	34,5	26	8	5,5	1 1 59 01 20 00***	1 1 59 00 20 XX
L 8	PN 500	G 1/4 A		19	14	17	29	14	37,5	27,5	12	8,8	1 1 59 06 20 00	1 1 59 05 20 XX
L 10	PN 500	G 1/4 A		19	14	19	30	15	40	29	12	8,3	1 1 59 11 20 00	1 1 59 10 20 XX
L 12	PN 400	G 3/8 A		22	19	22	32	17	42	29,5	12	15,1	1 1 59 16 20 00	1 1 59 15 20 XX
L 15	PN 400	G 1/2 A		27	19	27	36	21	46,5	32,5	14	19,9	1 1 59 21 20 00	1 1 59 20 20 XX
L 18	PN 400	G 1/2 A		27	24	32	40	23,5	50	35,5	14	25,8	1 1 59 26 20 00	1 1 59 25 20 XX
L 22	PN 250	G 3/4 A		32	27	36	44	27,5	55	38,5	16	35,4	1 1 59 31 20 00	1 1 59 30 20 XX
L 28	PN 250	G 1 A		41	36	41	47	30,5	59	41,5	18	51,2	1 1 59 36 20 00	1 1 59 35 20 XX
L 35	PN 250	G 1 1/4 A		50	41	50	56	34,5	68,5	51	20	87,6	1 1 59 41 20 00	1 1 59 40 20 XX
L 42	PN 250	G 1 1/2 A		55	50	60	63	40	75	56	22	127,5	1 1 59 46 20 00	1 1 59 45 20 XX
S 6	PN 800	G 1/4 A		19	14	17	31	16	40	27	12	9,7	1 1 59 51 20 00	1 1 59 50 20 XX
S 8	PN 800	G 1/4 A		19	17	19	32	17	42,5	27,5	12	12,5	1 1 59 56 20 00	1 1 59 55 20 XX
S 10	PN 800	G 3/8 A		22	19	22	34	17,5	45	30	12	11,9	1 1 59 61 20 00	1 1 59 60 20 XX
S 12	PN 630	G 3/8 A		22	17	24	38	21,5	48	31	12	17,0	1 1 59 66 20 00	1 1 59 65 20 XX
S 14	PN 630	G 1/2 A		27	19	27	40	22	54	35	14	14,9	1 1 59 71 20 00	1 1 59 70 20 XX
S 16	PN 630	G 1/2 A		27	24	30	43	24,5	55	36,5	14	29,0	1 1 59 76 20 00	1 1 59 75 20 XX
S 20	PN 420	G 3/4 A		32	27	36	48	26,5	65	44,5	16	45,0	1 1 59 81 20 00	1 1 59 80 20 XX
S 25	PN 420	G 1 A		41	36	46	54	30	73	50	18	83,8	1 1 59 86 20 00	1 1 59 85 20 XX
S 30	PN 420	G 1 1/4 A		50	41	50	62	35,5	78,5	55	20	118,4	1 1 59 91 20 00	1 1 59 90 20 XX
S 38	PN 420	G 1 1/2 A		55	50	60	72	41	89	63	22	173,8	1 1 59 96 20 00	1 1 59 95 20 XX

In combinazione con l'anello tagliante 2S valgono livelli di pressione speciali (vedere p. 48)

Integrazione del codice-nr. per raccordi completi

Raccordo per tubi Integrazione del codice-nr.

2S 07

ES-4 09

BV-10 Vedi copertina

* vale per raccordi completi con parti di raccordo per tubi 2S o ES-4. BV-10 Vedi copertina.

** con dado e parti di raccordo per tubi 2S, ES-4 o BV-10

*** Esempio confr.: EW06LREDOMD