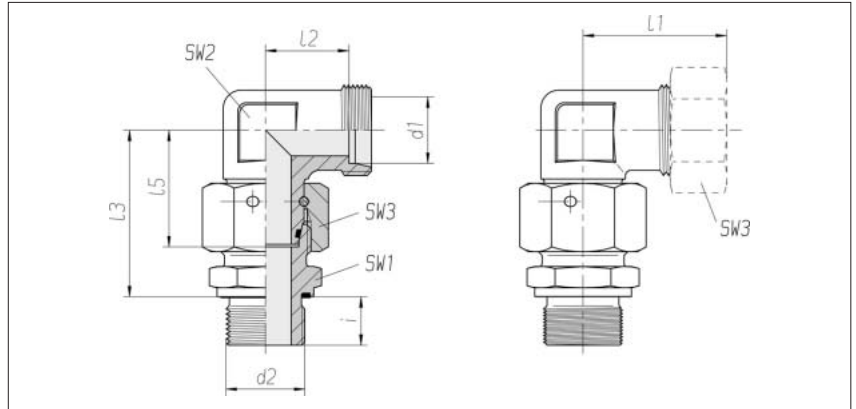


Raccords coudés vissés orientables

avec étanchéité conique et
joint torique raccordement
par bague coupante côté
tube

Filetage :
filetage métrique,
cylindrique

Étanchéité par une bague
d'étanchéité profilée
PEFLEX



Série Dia ext. d1	Pression	d2	SW1	SW2	SW3	l1* env.	l2	l3	l5	i	kg/100 env.	N° de cde Pièce détachée	N° de cde **
L 6	PN 500	M 10 x 1	14	12	14	27	12	34,5	26	8	5,5	1 1 58 01 20 00***	1 1 58 00 20 XX
L 8	PN 500	M 12 x 1,5	17	14	17	29	14	37,5	27,5	12	8,3	1 1 58 06 20 00	1 1 58 05 20 XX
L 10	PN 500	M 14 x 1,5	19	14	19	30	15	40	29	12	8,1	1 1 58 11 20 00	1 1 58 10 20 XX
L 12	PN 400	M 16 x 1,5	22	19	22	32	17	42	29,5	12	14,8	1 1 58 16 20 00	1 1 58 15 20 XX
L 15	PN 400	M 18 x 1,5	24	19	27	36	21	46	32,5	12	18,3	1 1 58 21 20 00	1 1 58 20 20 XX
L 18	PN 400	M 22 x 1,5	27	24	32	40	23,5	50	35,5	14	25,9	1 1 58 26 20 00	1 1 58 25 20 XX
L 22	PN 250	M 26 x 1,5	32	27	36	44	27,5	55	38,5	16	35,3	1 1 58 31 20 00	1 1 58 30 20 XX
L 28	PN 250	M 33 x 2	41	36	41	47	30,5	59	41,5	18	52,0	1 1 58 36 20 00	1 1 58 35 20 XX
L 35	PN 250	M 42 x 2	50	41	50	56	34,5	68,5	51	20	87,2	1 1 58 41 20 00	1 1 58 40 20 XX
L 42	PN 250	M 48 x 2	55	50	60	63	40	75	56	22	127,6	1 1 58 46 20 00	1 1 58 45 20 XX
S 6	PN 800	M 12 x 1,5	17	14	17	31	16	40	27	12	9,5	1 1 58 51 20 00	1 1 58 50 20 XX
S 8	PN 800	M 14 x 1,5	19	17	19	32	17	42,5	27,5	12	12,6	1 1 58 56 20 00	1 1 58 55 20 XX
S 10	PN 800	M 16 x 1,5	22	19	22	34	17,5	45	30	12	17,5	1 1 58 61 20 00	1 1 58 60 20 XX
S 12	PN 630	M 18 x 1,5	24	17	24	38	21,5	48	31	12	17,8	1 1 58 66 20 00	1 1 58 65 20 XX
S 14	PN 630	M 20 x 1,5	27	19	27	40	22	54	35	14	14,9	1 1 58 71 20 00	1 1 58 70 20 XX
S 16	PN 630	M 22 x 1,5	27	24	30	43	24,5	55	36,5	14	30,0	1 1 58 76 20 00	1 1 58 75 20 XX
S 20	PN 420	M 27 x 2	32	27	36	48	26,5	65	44,5	16	30,7	1 1 58 81 20 00	1 1 58 80 20 XX
S 25	PN 420	M 33 x 2	41	36	46	54	30	73	50	18	82,3	1 1 58 86 20 00	1 1 58 85 20 XX
S 30	PN 420	M 42 x 2	50	41	50	62	35,5	78,5	55	20	78,1	1 1 58 91 20 00	1 1 58 90 20 XX
S 38	PN 420	M 48 x 2	55	50	60	72	41	89	63	22	116,9	1 1 58 96 20 00	1 1 58 95 20 XX

En combinaison avec la bague
coupante 2S, des échelons de
pression distincts s'appliquent
(voir p. 48).

Complément du N° de cde pour les raccords complets

Raccordement des tubes	Complément du N° de cde
------------------------	-------------------------

2S	07
ES-4	09
BV-10	Voir la page de couverture

* s'applique aux raccords complets
avec des pièces de raccordement
de tubes 2S ou ES-4.
Pour BV-10 voir la page de couverture.

** avec écrou-raccord et pièces de
raccordement de tubes 2S, ES-4
ou BV-10

*** Exemple comparatif :
EW06LMEDOMD