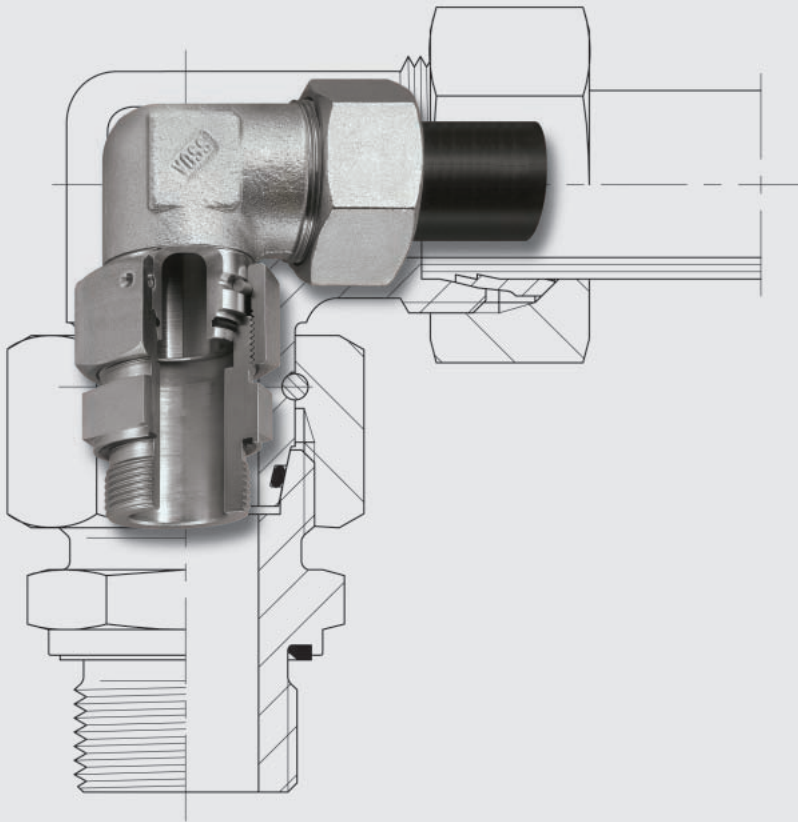
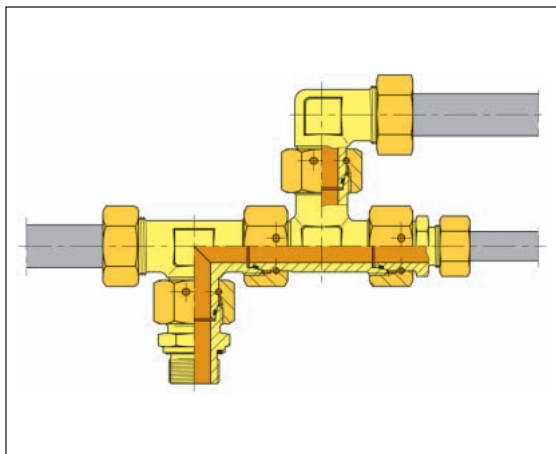


## Raccordi con coni di tenuta 24° / Raccordi a saldare



Esperienza più idee



## Informazione sui prodotti Raccordi con coni di tenuta a 24° (DKO)

Il raccordo con cono di tenuta a 24° è un ulteriore sviluppo logico rispetto al raccordo orientabile con attacco del tubo ad anello tagliante. Con il cono di tenuta presente sul corpo del raccordo è possibile ottenere un collegamento particolarmente sicuro e duraturo.

La funzione di bloccaggio è realizzata da uno speciale dado con filo metallico presente in una sede. Dopo il montaggio finale il dado bloccato garantisce un collegamento sicuro.

La funzione di tenuta è realizzata dall'O-Ring incorporato. In questo modo si ottiene una tenuta di precisione ottimale.

Con una vasta gamma di diverse esecuzioni è possibile realizzare tutte le combinazioni comuni di raccordi orientabili. Le dimensioni di collegamento corrispondono esattamente alla norma DIN 2353 / ISO 8434-1. In questo modo è garantita l'intercambiabilità con i raccordi orientabili tradizionali.

### Caratteristiche particolari:

- Il raccordo con cono di tenuta VOSS permette tramite l'O-Ring incamerato una tenuta fine e il miglioramento in merito alla sicurezza contro le perdite.
- Anche in caso di impieghi in condizioni estreme come ad esempio colpi di pressione, sollecitazioni radiali alternate e vibrazioni permette un funzionamento sicuro ed una tenuta duratura.
- Il raccordo con cono di tenuta VOSS può essere montato in modo semplice ed affidabile. Con una breve corsa di serraggio ed una forza finale di serraggio a regola d'arte è possibile realizzare una funzione finale ottimale.
- Sono possibili montaggi continui frequenti e senza problemi.

### Avviso generale

Per la corretta funzionalità dei raccordi con coni di tenuta è molto importante osservare scrupolosamente le istruzioni di montaggio e le note tecniche.

Per il collegamento lato tubo è necessario rispettare le istruzioni di montaggio e le specifiche indicazioni.

