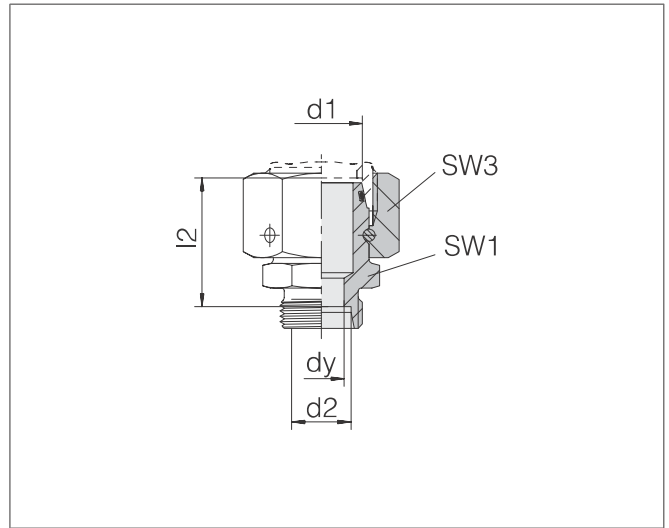


Raccordi di riduzione intermedi

Con cono di tenuta e O-Ring
adattabile alla forma del foro W DIN 3861/ISO 8434-1

Il materiale standard degli O-ring è FKM

Raccordo per tubi: 24° come da ISO 8434-1



Serie D est. tubo d1	Serie D est. tubo d2	Pressione	dy	l2	SW1	SW3	kg/100 ca.	N. d'ordine	Denominazione
S 8	S 6	PN 800	4	27	14	19	4,3	1181452058	24-SWOS-S8-S6
S 10	S 6	PN 800	4	27,5	17	22	5,5	1181462058	24-SWOS-S10-S6
S 10	S 8	PN 800	5	27,5	17	22	5,7	1181472058	24-SWOS-S10-S8
S 12	S 10	PN 630	7	29,5	19	24	7,3	1181502058	24-SWOS-S12-S10
S 12	S 6	PN 630	4	30	19	24	7,0	1181482058	24-SWOS-S12-S6
S 12	S 8	PN 630	5	30	19	24	7,1	1181492058	24-SWOS-S12-S8
S 14	S 10	PN 630	7	31	22	27	10,2	1181532058	24-SWOS-S14-S10
S 14	S 12	PN 630	8	31	22	27	10,4	1181542058	24-SWOS-S14-S12
S 14	S 6	PN 630	4	31	19	27	9,4	1181512058	24-SWOS-S14-S6
S 14	S 8	PN 630	5	31,5	19	27	9,5	1181522058	24-SWOS-S14-S8
S 16	L 12	PN 400	10	32	22	30	11,6	1181932058	24-SWOS-S16-L12
S 16	L 15	PN 400	11	38,8	24	30	14,4	1198602058	24-SWOS-S16-L15
S 16	S 10	PN 630	7	31,5	22	30	11,7	1181572058	24-SWOS-S16-S10
S 16	S 12	PN 630	8	31,5	22	30	12,0	1181582058	24-SWOS-S16-S12
S 16	S 14	PN 630	10	33	24	30	12,8	1181592058	24-SWOS-S16-S14
S 16	S 6	PN 630	4	32	22	30	11,4	1181552058	24-SWOS-S16-S6
S 16	S 8	PN 630	5	32	22	30	11,6	1181562058	24-SWOS-S16-S8
S 20	L 15	PN 400	12	36	27	36	16,6	1197582058	24-SWOS-S20-L15
S 20	S 10	PN 420	7	35,5	27	36	17,0	1181622058	24-SWOS-S20-S10
S 20	S 12	PN 420	8	35,5	27	36	17,3	1181632058	24-SWOS-S20-S12
S 20	S 16	PN 420	12	36,5	27	36	17,9	1181652058	24-SWOS-S20-S16
S 20	S 6	PN 420	4	36	27	36	17,0	1181602058	24-SWOS-S20-S6
S 20	S 8	PN 420	5	36	27	36	17,2	1181612058	24-SWOS-S20-S8
S 25	L 18	PN 400	15	38	32	46	31,5	1198612058	24-SWOS-S25-L18
S 25	S 10	PN 420	7	38	32	46	31,2	1181682058	24-SWOS-S25-S10
S 25	S 12	PN 420	8	38	32	46	31,3	1181692058	24-SWOS-S25-S12
S 25	S 16	PN 420	12	39	32	46	31,7	1181712058	24-SWOS-S25-S16
S 25	S 20	PN 420	16	39	32	46	32,8	1181722058	24-SWOS-S25-S20
S 25	S 6	PN 420	4	38,5	32	46	30,9	1181662058	24-SWOS-S25-S6
S 25	S 8	PN 420	5	38,5	32	46	30,9	1181672058	24-SWOS-S25-S8
S 30	L 22	PN 250	19	45,5	41	50	40,9	1198072058	24-SWOS-S30-L22
S 30	S 10	PN 420	7	43,5	41	50	40,4	1181752058	24-SWOS-S30-S10
S 30	S 12	PN 420	8	43,5	41	50	40,5	1181762058	24-SWOS-S30-S12

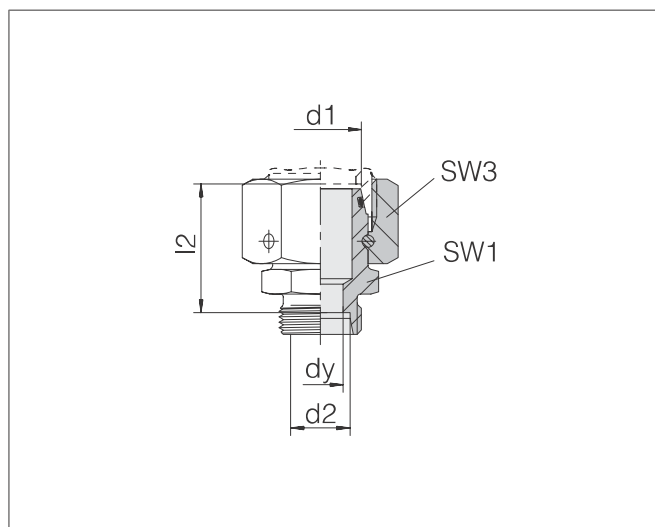
Continua nella pagina seguente

Raccordi di riduzione intermedi

Con cono di tenuta e O-Ring
adattabile alla forma del foro W DIN 3861/ISO 8434-1

Il materiale standard degli O-ring è FKM

Raccordo per tubi: 24° come da ISO 8434-1



Serie D est. tubo d1	Serie D est. tubo d2	Pressione	dy	l2	SW1	SW3	kg/100 ca.	N. d'ordine	Denominazione
S 30	S 16	PN 420	12	44,5	41	50	40,6	1181782058	24-SWOS-S30-S16
S 30	S 20	PN 420	16	44,5	41	50	42,2	1181792058	24-SWOS-S30-S20
S 30	S 25	PN 420	20	45	41	50	44,8	1181802058	24-SWOS-S30-S25
S 30	S 6	PN 420	4	44	41	50	40,4	1181732058	24-SWOS-S30-S6
S 30	S 8	PN 420	5	44	41	50	39,9	1181742058	24-SWOS-S30-S8
S 38	S 10	PN 420	7	47	50	60	58,4	1181842058	24-SWOS-S38-S10
S 38	S 12	PN 420	8	47	50	60	59,2	1181852058	24-SWOS-S38-S12
S 38	S 16	PN 420	12	48	50	60	59,2	1181862058	24-SWOS-S38-S16
S 38	S 20	PN 420	16	48	50	60	59,7	1181872058	24-SWOS-S38-S20
S 38	S 25	PN 420	20	48,5	50	60	62,3	1181882058	24-SWOS-S38-S25
S 38	S 30	PN 420	25	49	50	60	63,6	1181892058	24-SWOS-S38-S30
S 38	S 6	PN 420	4	47,5	50	60	57,6	1181822058	24-SWOS-S38-S6
S 38	S 8	PN 420	5	47,5	50	60	57,8	1181832058	24-SWOS-S38-S8