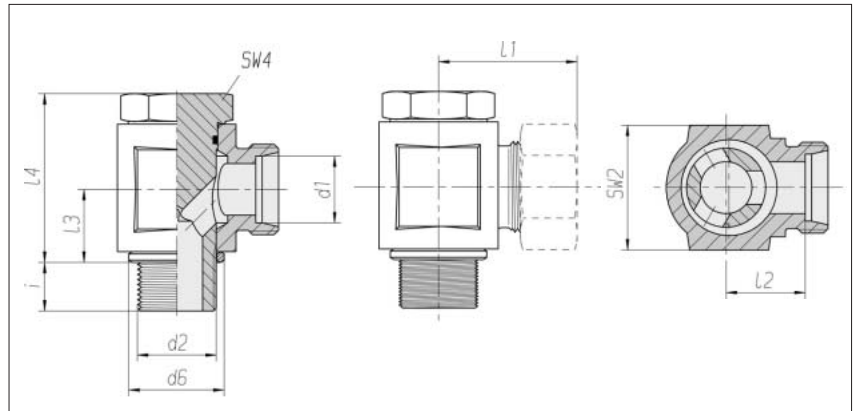


Racores orientables

Ejecución sin estrangulamiento con canal de paso excéntrico

Rosca macho:
Rosca GAS para tubos, cilíndrica

Con anillo de arista de estanqueidad metálico para avellanado
DIN 3852 / ISO 1179
d4 estrecho



Serie	Presión	d2	d6	SW2	SW4	L1	L2	I3	I4	i	Nm	kg/100	Referencia	Referencia
Tubo-ØEx						aprox.					-10 %	aprox.	Pieza individual	*
d1														
L 6	PB 500	G 1/8 A	14	19	14	27	12	10,5	25,3	8	25	5,0	1 1 57 00 20 81**	1 1 57 00 20 07
L 8	PB 400	G 1/4 A	18	22	19	29,5	14,5	14	31,5	12	40	10,0	1 1 57 05 20 81	1 1 57 05 20 07
L 10	PB 350	G 1/4 A	18	22	19	30,5	15,5	14	33	12	38	10,4	1 1 57 10 20 81	1 1 57 10 20 07
L 12	PB 350	G 3/8 A	22	27	22	33	18	16,5	38,5	12	75	16,5	1 1 57 15 20 81	1 1 57 15 20 07
L 12	PB 315	G 1/2 A	26	32	27	37	22	21,5	45,5	14	110	28,4	1 1 57 19 20 81	1 1 57 19 20 07
L 15	PB 315	G 1/2 A	26	32	27	37	22	21,5	45,5	14	110	28,7	1 1 57 20 20 81	1 1 57 20 20 07
L 18	PB 315	G 1/2 A	26	36	27	38	21,5	21,5	47,5	14	110	29,3	1 1 57 25 20 81	1 1 57 25 20 07
L 22	PB 200	G 3/4 A	32	46	36	45	28,5	24	56,5	16	160	56,3	1 1 57 30 20 81	1 1 57 30 20 07
L 28	PB 200	G 1 A	39	50	41	48	31,5	30,5	68	18	270	88,1	1 1 57 35 20 81	1 1 57 35 20 07
L 35	PB 200	G 1 1/4 A	49	60	50	57	35,5	35,5	78	20	500	147,9	1 1 57 40 20 81	1 1 57 40 20 07
L 42	PB 200	G 1 1/2 A	55	70	60	63	40	40,5	88,5	22	600	218,6	1 1 57 45 20 81	1 1 57 45 20 07
S 6	PB 500	G 1/4 A	18	22	19	31,5	16,5	14	30,5	12	53	10,3	1 1 57 50 20 81	1 1 57 50 20 07
S 8	PB 450	G 1/4 A	18	22	19	31,5	16,5	14	31	12	53	10,6	1 1 57 55 20 81	1 1 57 55 20 07
S 10	PB 400	G 3/8 A	22	27	22	35	18,5	16,5	37	12	120	17,3	1 1 57 60 20 81	1 1 57 60 20 07
S 12	PB 400	G 3/8 A	22	27	22	35	18,5	16,5	37,5	12	120	17,8	1 1 57 65 20 81	1 1 57 65 20 07
S 14	PB 400	G 1/2 A	26	32	27	41	23	21,5	43	14	160	29,1	1 1 57 70 20 81	1 1 57 70 20 07
S 16	PB 400	G 1/2 A	26	36	27	41	22,5	21,5	47	14	160	31,5	1 1 57 75 20 81	1 1 57 75 20 07
S 20	PB 400	G 3/4 A	32	46	36	49	27,5	24	55	16	330	59,4	1 1 57 80 20 81	1 1 57 80 20 07
S 25	PB 250	G 1 A	39	50	41	55	31	30,5	66,5	18	380	93,2	1 1 57 85 20 81	1 1 57 85 20 07
S 30	PB 250	G 1 1/4 A	49	60	50	63	36,5	35,5	75,5	20	600	156,7	1 1 57 90 20 81	1 1 57 90 20 07
S 38	PB 250	G 1 1/2 A	55	70	60	72	41	40,5	86,5	22	800	232,3	1 1 57 95 20 81	1 1 57 95 20 07

* con tuerca para racor y 2S anillo cortante

** Ejemplo Ref. Comp.: WH06LROMD