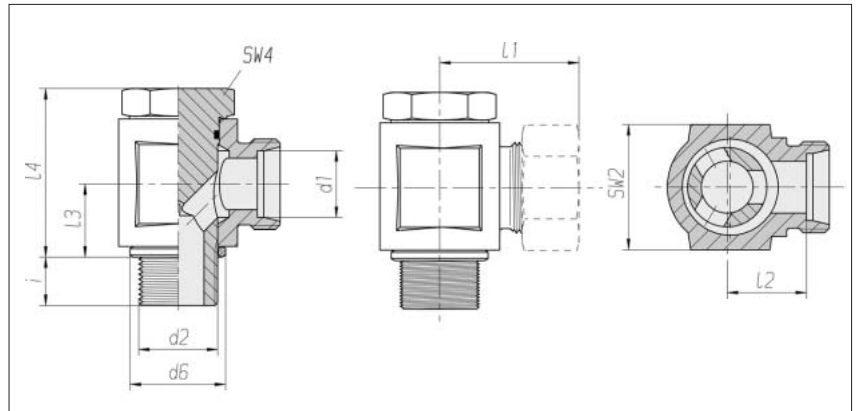


## Raccordi orientabili

Esecuzione senza strozzatura con canale di scorrimento eccentrico

Filettatura: metrica, cilindrica

con anello di tenuta per la forma DIN 3852 / ISO 9974 d4 stretta



Serie	Pressione	d2	d6	SW2	SW4	I1	I2	I3	I4	i	Nm	kg/100	Codice-Nr.	Codice-Nr.
Tubo Ø est.						ca.					-10 %	ca.	Parte singola	*
d1														
L 6	PB 500	M 10 x 1	14	19	14	27	12	10,5	25,3	8	30	5,1	1 1 55 00 20 81**	1 1 55 00 20 07
L 8	PB 400	M 12 x 1,5	17	22	17	29,5	14,5	14	31,5	12	42	9,5	1 1 55 05 20 81	1 1 55 05 20 07
L 10	PB 350	M 14 x 1,5	19	22	19	30,5	15,5	14	33	12	42	9,9	1 1 55 10 20 81	1 1 55 10 20 07
L 12	PB 350	M 16 x 1,5	21	27	22	33	18	16,5	38,5	12	60	16,3	1 1 55 15 20 81	1 1 55 15 20 07
L 12	PB 315	M 18 x 1,5	23	30	24	35	20	18,5	42,5	12	70	20,7	1 1 55 17 20 81	1 1 55 17 20 07
L 15	PB 315	M 18 x 1,5	23	30	24	36	21	18,5	42,5	12	70	21,6	1 1 55 20 20 81	1 1 55 20 20 07
L 15	PB 315	M 22 x 1,5	27	36	27	37	22	21,5	47,5	14	160	29,8	1 1 55 22 20 81	1 1 55 22 20 07
L 18	PB 315	M 22 x 1,5	27	36	27	38	21,5	21,5	47,5	14	160	29,8	1 1 55 25 20 81	1 1 55 25 20 07
L 22	PB 200	M 26 x 1,5	31	41	32	42,5	26	24	55,5	16	140	46,4	1 1 55 30 20 81	1 1 55 30 20 07
L 28	PB 200	M 33 x 2	39	50	41	48	31,5	30,5	68	18	350	88,3	1 1 55 35 20 81	1 1 55 35 20 07
L 35	PB 200	M 42 x 2	49	60	50	57	35,5	35,5	78	20	500	145,6	1 1 55 40 20 81	1 1 55 40 20 07
L 42	PB 200	M 48 x 2	55	70	60	63	40	40,5	88,5	22	600	215,4	1 1 55 45 20 81	1 1 55 45 20 07
S 6	PB 500	M 12 x 1,5	17	22	17	31,5	16,5	14	30,5	12	57	9,9	1 1 55 50 20 81	1 1 55 50 20 07
S 8	PB 450	M 14 x 1,5	19	22	19	31,5	16,5	14	31	12	90	10,9	1 1 55 55 20 81	1 1 55 55 20 07
S 10	PB 400	M 16 x 1,5	21	27	22	35	18,5	16,5	37	12	100	17,0	1 1 55 60 20 81	1 1 55 60 20 07
S 12	PB 400	M 18 x 1,5	23	30	24	37	20,5	18,5	40	12	130	22,9	1 1 55 65 20 81	1 1 55 65 20 07
S 14	PB 400	M 20 x 1,5	25	32	27	41	23	20	43	14	160	28,5	1 1 55 70 20 81	1 1 55 70 20 07
S 16	PB 400	M 22 x 1,5	27	36	27	41	22,5	21,5	47	14	180	32,0	1 1 55 75 20 81	1 1 55 75 20 07
S 20	PB 400	M 27 x 2	32	46	36	49	27,5	24	55	16	300	59,6	1 1 55 80 20 81	1 1 55 80 20 07
S 25	PB 250	M 33 x 2	39	50	41	55	31	30,5	66,5	18	380	94,8	1 1 55 85 20 81	1 1 55 85 20 07
S 30	PB 250	M 42 x 2	49	60	50	63	36,5	35,5	75,5	20	600	154,0	1 1 55 90 20 81	1 1 55 90 20 07
S 38	PB 250	M 48 x 2	55	70	60	72	41	40,5	86,5	22	750	231,7	1 1 55 95 20 81	1 1 55 95 20 07

\* con dado e anello tagliente 2S

\*\* Esempio confr.: WH06LMOMD