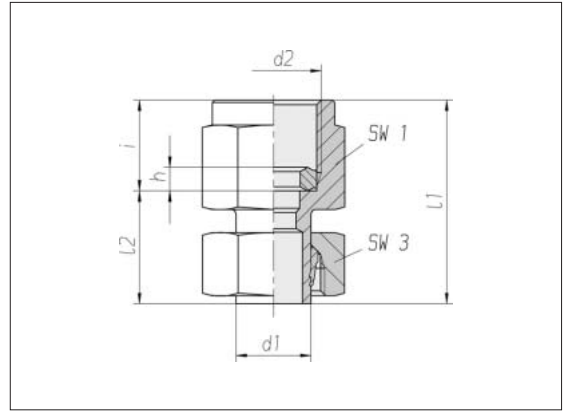


Raccordi per manometri

Filettatura interna:
filettatura Whitworth

Esecuzione premontata



Serie	Pressione	d2	SW1	SW3	l1	l2	i	h	kg/100 ca.	Codice-Nr.
Tubo Ø est.					ca.					
d1										
L 6	PN 315	G 1/8	19	14	38	23,5	14,5	¹⁾	5,2	0 1 42 03 20 07
L 6	PN 315	G 1/4	19	14	38	23,5	14,5	4,6	4,8	0 1 42 04 20 07*
L 8	PN 315	G 1/4	19	17	38	23,5	14,5	4,6	5,5	0 1 42 09 20 07
L 10	PN 315	G 1/4	19	19	39,5	25	14,5	4,6	6,2	0 1 42 13 20 07
L 12	PN 315	G 1/4	19	22	40,5	26	14,5	4,6	7,4	0 1 42 18 20 07
S 6	PN 630	G 1/2	27	17	45	25	20	5,2	9,9	0 1 42 54 20 07
S 8	PN 630	G 1/2	27	19	45	25	20	5,2	10,4	0 1 42 59 20 07
S 10	PN 630	G 1/2	27	22	47	27	20	5,2	12,0	0 1 42 61 20 07
S 12	PN 630	G 1/2	27	24	47,5	27,5	20	5,2	12,9	0 1 42 69 20 07

* Esempio confr.:
MAVEV06LR

¹⁾ senza anello di tenuta