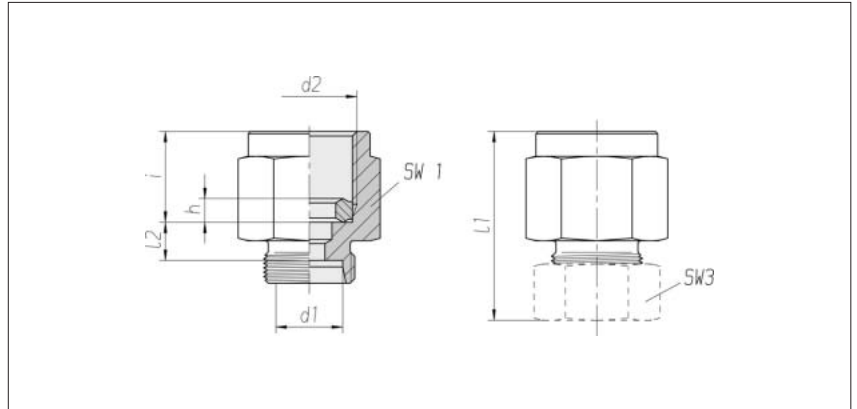


Raccords pour manomètres

Taraudage Whitworth

Raccordement à visser normal



3

Série	Pression	d2	SW1	SW3	l1* env.	l2	i	h	kg/100 env.	N° de cde Pièce détachée	N° de cde **
L 6	PN 315	G 1/4	19	14	37	7,5	14,5	4,6	3,4	0 1 42 00 20 81***	0 1 42 00 20 XX
L 8	PN 315	G 1/4	19	17	37	7,5	14,5	4,6	3,6	0 1 42 05 20 81	0 1 42 05 20 XX
L 10	PN 315	G 1/4	19	19	38	8,5	14,5	4,6	3,9	0 1 42 10 20 81	0 1 42 10 20 XX
L 12	PN 315	G 1/4	19	22	38	8,5	14,5	4,6	4,0	0 1 42 15 20 81	0 1 42 15 20 XX
S 6	PN 630	G 1/2	27	17	46	11	20	5,2	8,2	0 1 42 50 20 81	0 1 42 50 20 XX
S 8	PN 630	G 1/4	19	19	39	9,5	14,5	4,6	4,2	0 1 42 56 20 81	0 1 42 56 20 XX
S 8	PN 630	G 1/2	27	19	46	11	20	5,2	8,5	0 1 42 55 20 81	0 1 42 55 20 XX
S 10	PN 630	G 1/2	27	22	47	10,5	20	5,2	8,8	0 1 42 60 20 81	0 1 42 60 20 XX
S 12	PN 630	G 1/2	27	24	47	10,5	20	5,2	9,0	0 1 42 65 20 81	0 1 42 65 20 XX

Complément du N° de cde pour les raccords complets

Raccordement des tubes Complément du N° de cde

2S 07

ES-4 09

BV-10 Voir la page de couverture

* s'applique aux raccords complets avec des pièces de raccordement de tubes 2S ou ES-4.
Pour BV-10 voir la page de couverture.

** avec écrou-raccord et pièces de raccordement de tubes 2S, ES-4 ou BV-10

*** Exemple comparatif :
MAV06LROMD