

IX-07N 导轨内嵌型电动滑台 Build-in guideway actuator

本体宽幅73mm Actuator width 73mm

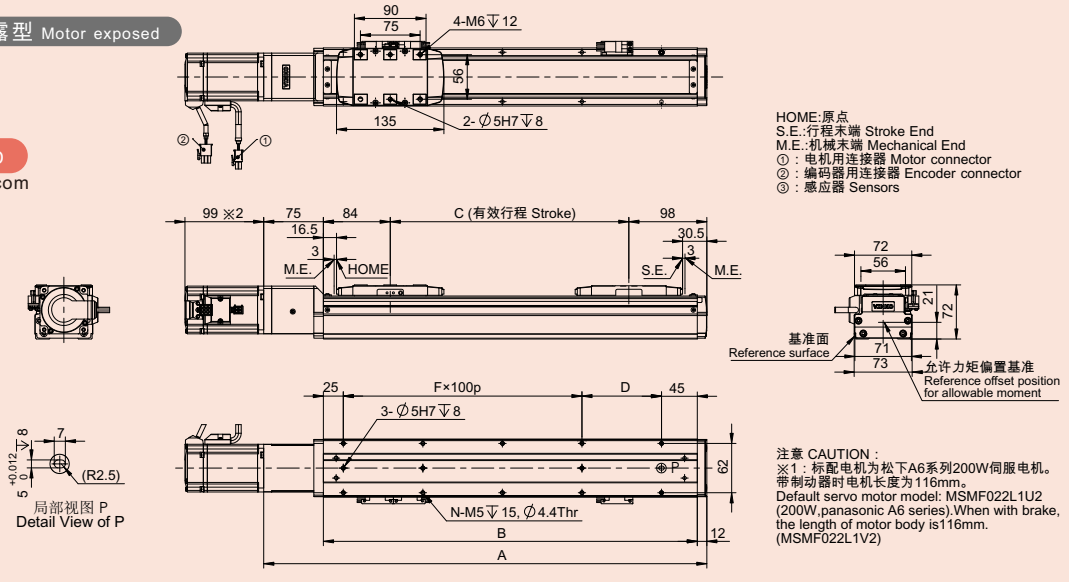
滚珠丝杠驱动型
Ballscrew driven

外型尺寸图 Diagram

1K 马达外露型 Motor exposed

2D/3D CAD

www.sz-vinko.com



尺寸图代号说明 · 质量 Dimensions, Mass

单位Unit: mm

有效行程 Stroke	50	100	150	200	250	300	350	400	450	500	550	600	650	700	750	800	850	900	950	1000	1050	1100
A	307	357	407	457	507	557	607	657	707	757	807	857	907	957	1007	1057	1107	1157	1207	1257	1307	1357
B	220	270	320	370	420	470	520	570	620	670	720	770	820	870	920	970	1020	1070	1120	1170	1220	1270
C	50	100	150	200	250	300	350	400	450	500	550	600	650	700	750	800	850	900	950	1000	1050	1100
D	50	100	50	100	50	100	50	100	50	100	50	100	50	100	50	100	50	100	50	100	50	100
F	1	1	2	2	3	3	4	4	5	5	6	6	7	7	8	8	9	9	10	10	11	11
N	6	6	8	8	10	10	12	12	14	14	16	16	18	18	20	20	22	22	24	24	26	26
质量 Mass (kg)	2.5	2.77	3.04	3.31	3.58	3.85	4.12	4.39	4.66	4.93	5.2	5.47	5.74	6.01	6.28	6.55	6.82	7.09	7.36	7.63	7.9	8.17

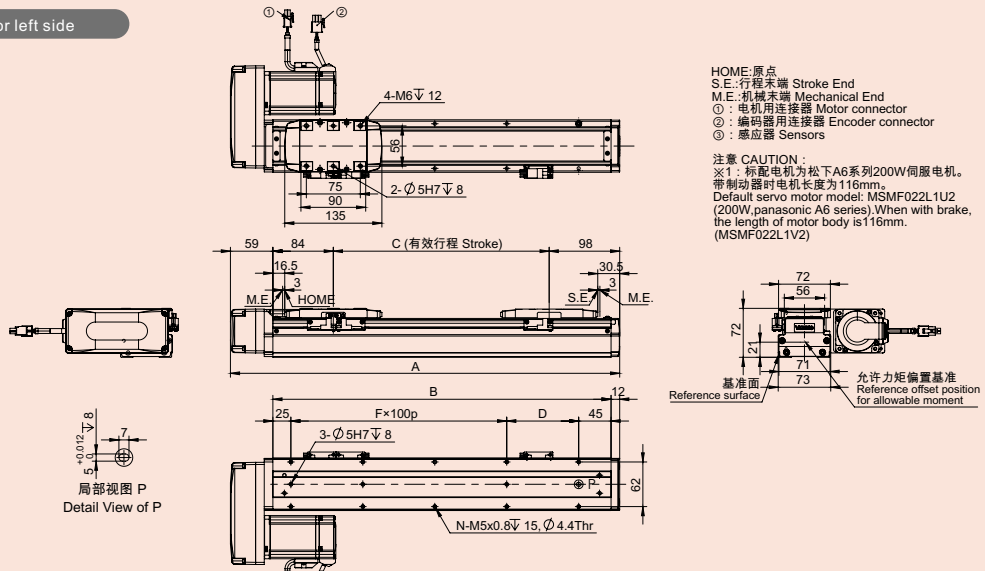
注1: 重量不含马达。 Note 1: The motor mass is not included.

外型尺寸图 Diagram

2L 马达左折 Motor left side

2D/3D CAD

www.sz-vinko.com



尺寸图代号说明 · 质量 Dimensions, Mass

单位Unit: mm

有效行程 Stroke	50	100	150	200	250	300	350	400	450	500	550	600	650	700	750	800	850	900	950	1000	1050	1100
A	291	341	391	441	491	541	591	641	691	741	791	841	891	941	991	1041	1091	1141	1191	1241	1291	1341
B	220	270	320	370	420	470	520	570	620	670	720	770	820	870	920	970	1020	1070	1120	1170	1220	1270
C	50	100	150	200	250	300	350	400	450	500	550	600	650	700	750	800	850	900	950	1000	1050	1100
D	50	100	50	100	50	100	50	100	50	100	50	100	50	100	50	100	50	100	50	100	50	100
F	1	1	2	2	3	3	4	4	5	5	6	6	7	7	8	8	9	9	10	10	11	11
N	6	6	8	8	10	10	12	12	14	14	16	16	18	18	20	20	22	22	24	24	26	26
质量 Mass (kg)	2.7	2.97	3.24	3.51	3.78	4.05	4.32	4.59	4.86	5.13	5.4	5.67	5.94	6.21	6.48	6.75	7.02	7.29	7.56	7.83	8.1	8.37

注1: 重量不含马达。 Note 1: The motor mass is not included.

导轨内嵌型电动滑台

IX-04N

IX-05N

IX-07N

IX-08N

IX-10N

IX-12N

IX-07N 导轨内嵌型电动滑台 Build-in guideway actuator

本体宽幅73mm Actuator width 73mm

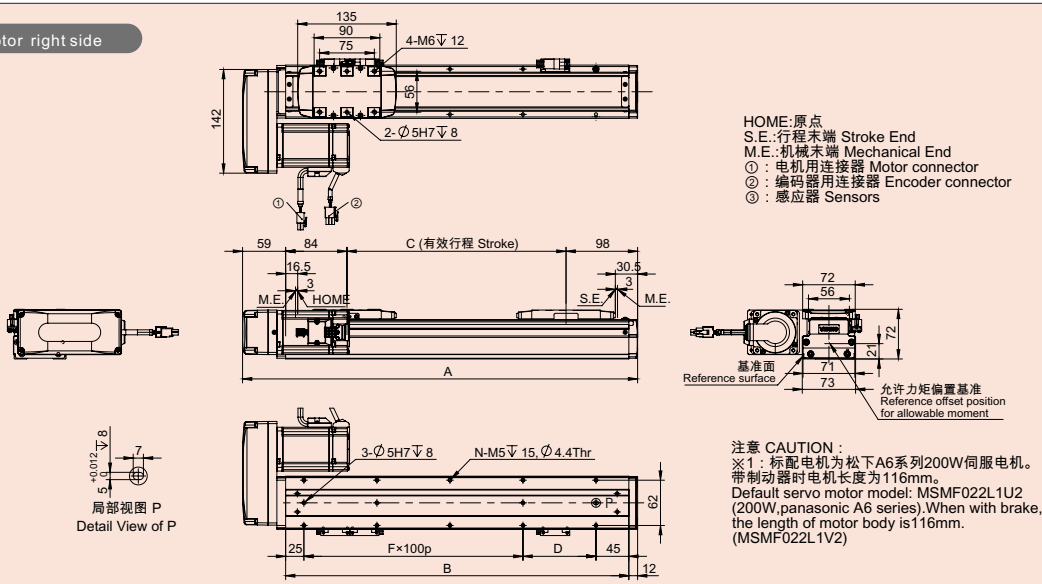
滚珠丝杠驱动型
Ballscrew driven

http://www.sz-vinko.com

外型尺寸图 Diagram

2R 马达右折 Motor right side

2D/3D CAD
www.sz-vinko.com



尺寸图代号说明 · 质量 Dimensions, Mass

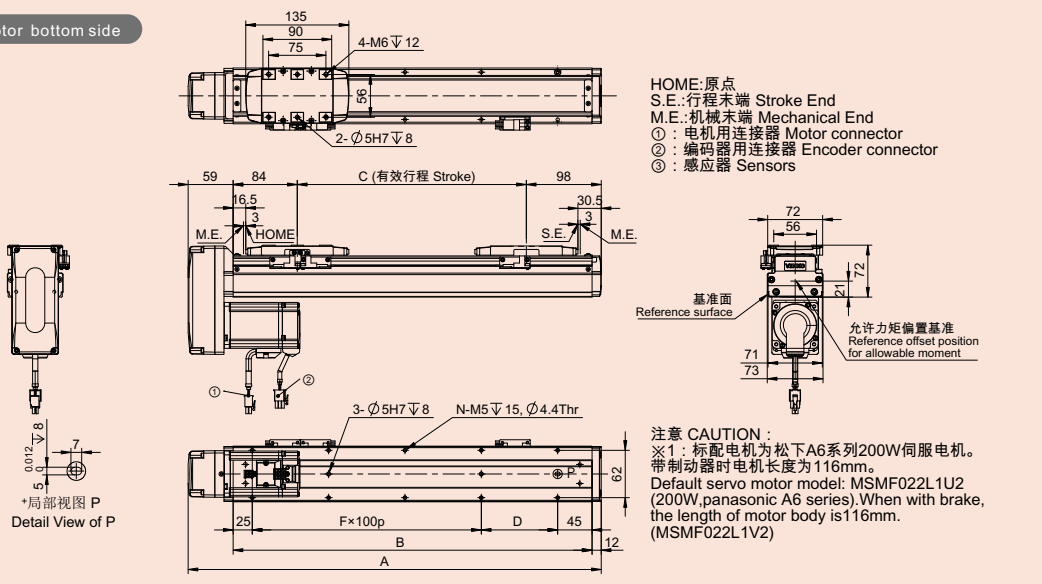
单位Unit: mm

有效行程 Stroke	50	100	150	200	250	300	350	400	450	500	550	600	650	700	750	800	850	900	950	1000	1050	1100
A	291	341	391	441	491	541	591	641	691	741	791	841	891	941	991	1041	1091	1141	1191	1241	1291	1341
B	220	270	320	370	420	470	520	570	620	670	720	770	820	870	920	970	1020	1070	1120	1170	1220	1270
C	50	100	150	200	250	300	350	400	450	500	550	600	650	700	750	800	850	900	950	1000	1050	1100
D	50	100	50	100	50	100	50	100	50	100	50	100	50	100	50	100	50	100	50	100	50	100
F	1	1	2	2	3	3	4	4	5	5	6	6	7	7	8	8	9	9	10	10	11	11
N	6	6	8	8	10	10	12	12	14	14	16	16	18	18	20	20	22	22	24	24	26	26
质量 Mass (kg)	2.7	2.97	3.24	3.51	3.78	4.05	4.32	4.59	4.86	5.13	5.4	5.67	5.94	6.21	6.48	6.75	7.02	7.29	7.56	7.83	8.1	8.37

注1:重量不含马达。 Note 1: The motor mass is not included.

3 马达下折 Motor bottom side

2D/3D CAD
www.sz-vinko.com



尺寸图代号说明 · 质量 Dimensions, Mass

单位Unit: mm

有效行程 Stroke	50	100	150	200	250	300	350	400	450	500	550	600	650	700	750	800	850	900	950	1000	1050	1100
A	291	341	391	441	491	541	591	641	691	741	791	841	891	941	991	1041	1091	1141	1191	1241	1291	1341
B	220	270	320	370	420	470	520	570	620	670	720	770	820	870	920	970	1020	1070	1120	1170	1220	1270
C	50	100	150	200	250	300	350	400	450	500	550	600	650	700	750	800	850	900	950	1000	1050	1100
D	50	100	50	100	50	100	50	100	50	100	50	100	50	100	50	100	50	100	50	100	50	100
F	1	1	2	2	3	3	4	4	5	5	6	6	7	7	8	8	9	9	10	10	11	11
N	6	6	8	8	10	10	12	12	14	14	16	16	18	18	20	20	22	22	24	24	26	26
质量 Mass (kg)	2.7	2.97	3.24	3.51	3.78	4.05	4.32	4.59	4.86	5.13	5.4	5.67	5.94	6.21	6.48	6.75	7.02	7.29	7.56	7.83	8.1	8.37

注1:重量不含马达。 Note 1: The motor mass is not included.

选型指南

IX系列
单轴机器人

BS系列
单轴机器人

BSC系列
单轴机器人

TSN系列
单轴机器人

TSC系列
单轴机器人

IRV2/IRV3系列
直交机器人

RC系列
机器人控制器

参考资料

IX-04N

IX-05N

IX-07N

IX-08N

IX-10N

IX-12N