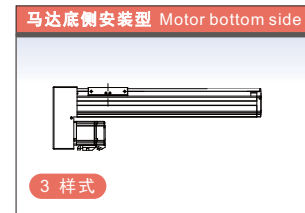
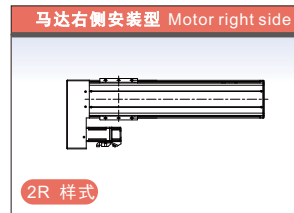
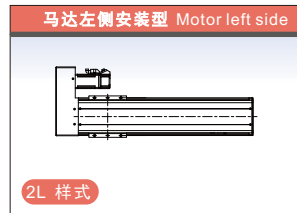
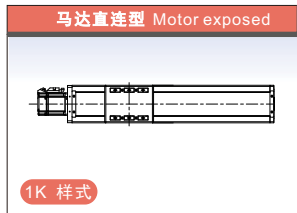


## IX-04N

导轨内嵌型电动滑台 Build-in guideway actuator  
 本体宽幅44mm Actuator width 44mm

滚珠丝杠驱动型  
 Ballscrew driven

型号 Model	IX-04N	①	②	③	④	⑤	⑥	⑦									
类别 Series	04N: 44mm(高端型) 04E: 44mm(经济型)*	宽度 Width	44mm	导程 Lead	P05: 5mm P10: 10mm	行程 Stroke	50: 50mm ~ 500: 500mm (50mm间隔) (50mm increment)	马达安装样式 Motor position	1K: 马达直连外露型 Motor exposed 2L: 马达左折 Motor left side 2R: 马达右折 Motor right side 3: 马达下折 Motor bottom side	精度等级 Precision	C: 普通级 Standard P: 精密级 Precision	感应开关 Sensor	J: 三组, 外挂式左侧 3 sets, Outside left K: 三组, 外挂式右侧 3 sets, Outside right N: 无 None	马达规格 Motor Spec.	□5A□: 50W伺服马达 50W.Servo motor (马达代号含义请参见B003页) (Motor code refer to B003)	特殊选项 Options	Z: 电机客户自备 Motor provided by customers
注*: 经济型和高端型外形尺寸相同, 配置有区别, 请与销售人员确认。																	



### 技术参数 Specification

AC伺服电机功率 AC Servo Motor Output (W)	50	
额定扭矩 Rated Torque (N·m)	0.16	
滚珠丝杠导程 Ballscrew Lead (mm)	5	10
最高速度 Maximum Speed (mm/sec)	250	500
额定加速度 Rated Acceleration (mm/sec <sup>2</sup> ) (※1)	0.3G	0.3G
最大可搬重量(kg) Maximum Payload	水平 Horizontal	21
	垂直 Vertical	5
额定推力 Rated Thrust (N)	180.9	90.4
行程范围 Stroke (mm)	50~500 (50间隔 50 increment)	
马达额定转速 Rated speed of motor (RPM)	3000	

注1 Note 1: 1G=9800mm/sec<sup>2</sup>。注2 Note 2: 需满足额定加速度、容许力矩和最大伸出量条件。

### 通用规格 Common Specifications

重复定位精度 Positioning repeatability	C级±0.01mm, P级±0.005mm
驱动方式 Drive method	Φ10mm C7级/C5级 ballscrew Φ10mm C7/C5
动态容许力矩(注1) Dynamic allowable moment (Note 1)	Ma: 8.7N·m, Mb: 8.7N·m, Mc: 12.5N·m
负荷允许伸出长度 Overhang load length	200mm以下 200mm max.
感应器 Sensors	①-LS, ②-HOME, ③-LS, NPN, 24V DC
感应器线缆长度 Sensor cable length	2m
基座材质 Base material	挤压铝型材, 白色光泽 Aluminum, with white alumite treatment
安装面精度要求 Mounting plate flatness	平面度0.05mm以下 flatness 0.05mm max.
使用环境 Ambient operating temperature/humidity	0~40℃, 85%RH(无凝结 non-condensing)

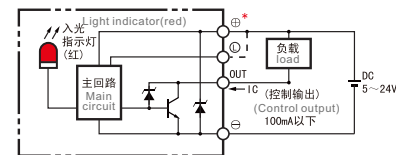
注1: 行走寿命为10000km时的数值。  
 Note 1: When the traveling life is 10000 km.

### 常用电机品牌及规格 Suitable Motor Brand

电机品牌 Brand	电机功率 Output	电机标记 Mark	制动器 Brake	电源电压 AC-Voltage	伺服电机型号 Motor Model	伺服驱动器型号 Driver Model	控制方式 Control Type	线缆配置 Cables
松下 Panasonic	50 W	P5A	无制动器(水平安装) No brake (Horizontal)	220 V	MSMF5AZL1U	MADLN05SE	脉冲型 Pulse type	3M/5M
		P5AB	有制动器(垂直安装) With brake (Vertical)	220 V	MSMF5AZL1V	MADLN05SE	脉冲型 Pulse type	3M/5M
三菱 Mitsubishi	50 W	M5A	无制动器(水平安装) No brake (Horizontal)	220V	HG-KN053J-S100	MR-JE-10A	脉冲型 Pulse type	3M/5M
		M5AB	有制动器(垂直安装) With brake (Vertical)	220V	HG-KN053BJ-S100	MR-JE-10A	脉冲型 Pulse type	3M/5M

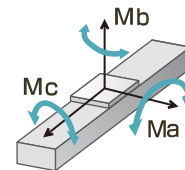
※: 选用非上述品牌电机时, 客户需提供电机的规格和安装尺寸图。

### 感应器接线图 Sensor Layout



\* 端子配置因型号而异, 请通过外形尺寸图进行确认。  
 The terminal configuration is different from the model, please confirm by the outline size chart.

### 动态容许力矩 Dynamic allowable moment



注意  
 ※1: 动态容许力矩为寿命指标, 计算工作力矩时, 应综合考虑负载本身重力产生的力矩和加减速情况下产生的额外力矩。  
 ※2: 即使满足负载和力矩容许范围, 当负载伸出长度过大时, 负载末端在定位时依然可能产生抖动或共振, 此时因适当下调和放宽动作条件。

选型指南

RX/IX/IXA系列  
内嵌直线电动滑台LMF系列  
内嵌直线电机模组RCP系列  
一体式智能电缸EG系列  
电动夹爪RM系列  
旋转平台BS/BSC系列  
标轨丝杠模组TSH/TSC/IK系列  
标轨皮带模组IRV2/IRV3系列  
直交机器人

参考资料

IX-04N

IX-05N

IX-07N

IX-08N

IX-10N

IX-12N

# IX-04N 导轨内嵌型电动滑台 Build-in guideway actuator

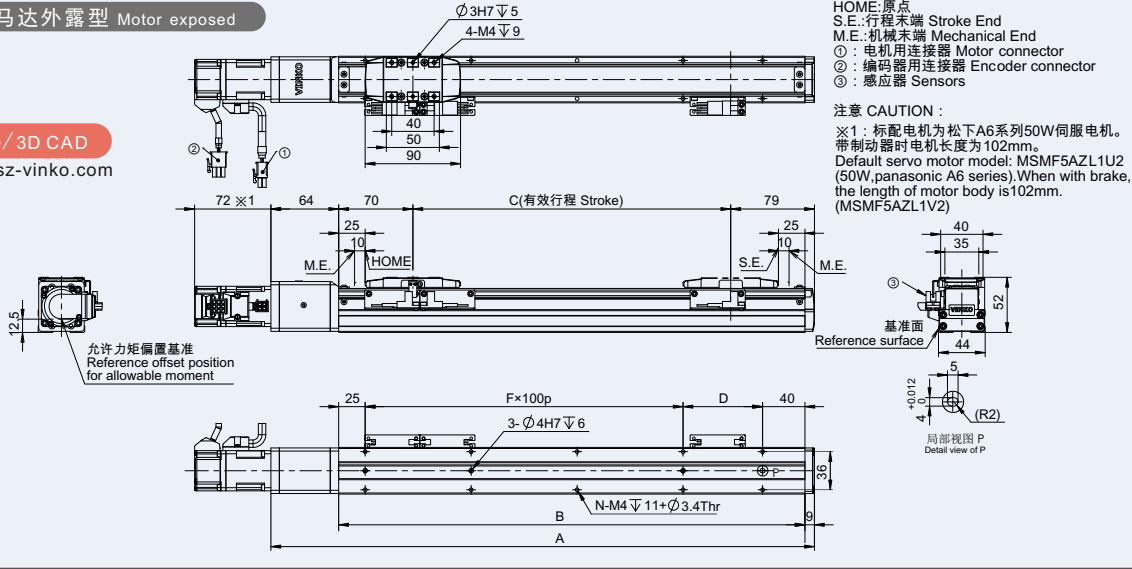
本体宽幅44mm Actuator width 44mm

滚珠丝杠驱动型  
Ballscrew driven

## 外型尺寸图 Diagram

### 1K 马达外露型 Motor exposed

2D/3D CAD  
www.sz-vinko.com



尺寸图代号说明 · 质量 Dimensions, Mass

单位Unit: mm

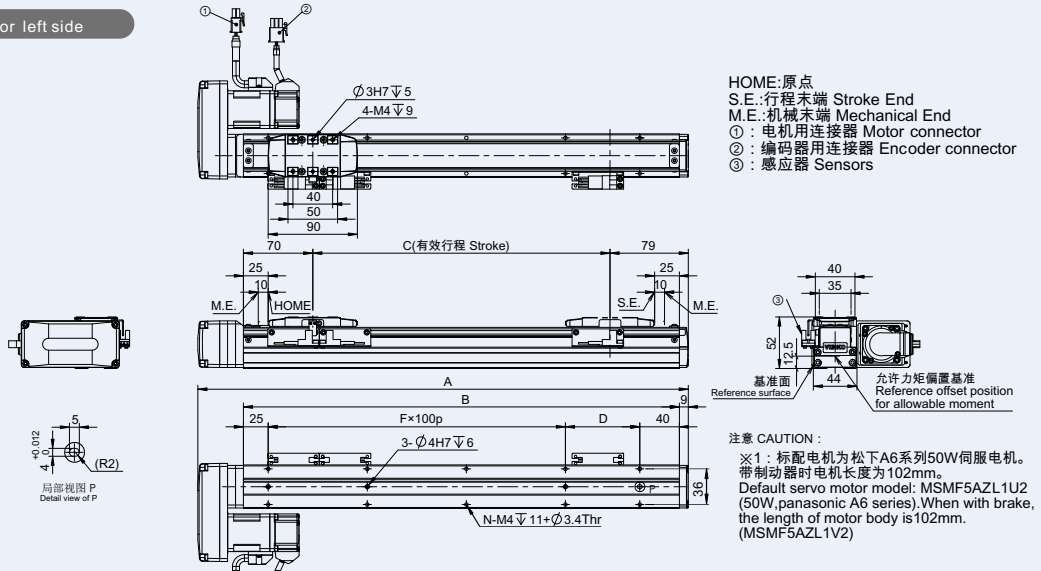
有效行程 Stroke	50	100	150	200	250	300	350	400	450	500
A	263	313	363	413	463	513	563	613	663	713
B	190	240	290	340	390	440	490	540	590	640
C	50	100	150	200	250	300	350	400	450	500
D	25	75	25	75	25	75	25	75	25	75
F	1	1	2	2	3	3	4	4	5	5
N	6	6	8	8	10	10	12	12	14	14
质量 Mass(kg)	0.62	0.82	1.02	1.22	1.42	1.62	1.82	2.02	2.22	2.42

注1: 重量不含马达。 Note 1: The motor mass is not included.

## 外型尺寸图 Diagram

### 2L 马达左折 Motor left side

2D/3D CAD  
www.sz-vinko.com



尺寸图代号说明 · 质量 Dimensions, Mass

单位Unit: mm

有效行程 Stroke	50	100	150	200	250	300	350	400	450	500
A	245	295	345	395	445	495	545	595	645	695
B	190	240	290	340	390	440	490	540	590	640
C	50	100	150	200	250	300	350	400	450	500
D	25	75	25	75	25	75	25	75	25	75
F	1	1	2	2	3	3	4	4	5	5
N	6	6	8	8	10	10	12	12	14	14
质量 Mass(kg)	0.59	0.79	0.99	1.19	1.39	1.59	1.79	1.99	2.19	2.39

注1: 重量不含马达。 Note 1: The motor mass is not included.

导轨内嵌型电动滑台

IX-04N

IX-05N

IX-07N

IX-08N

IX-10N

IX-12N

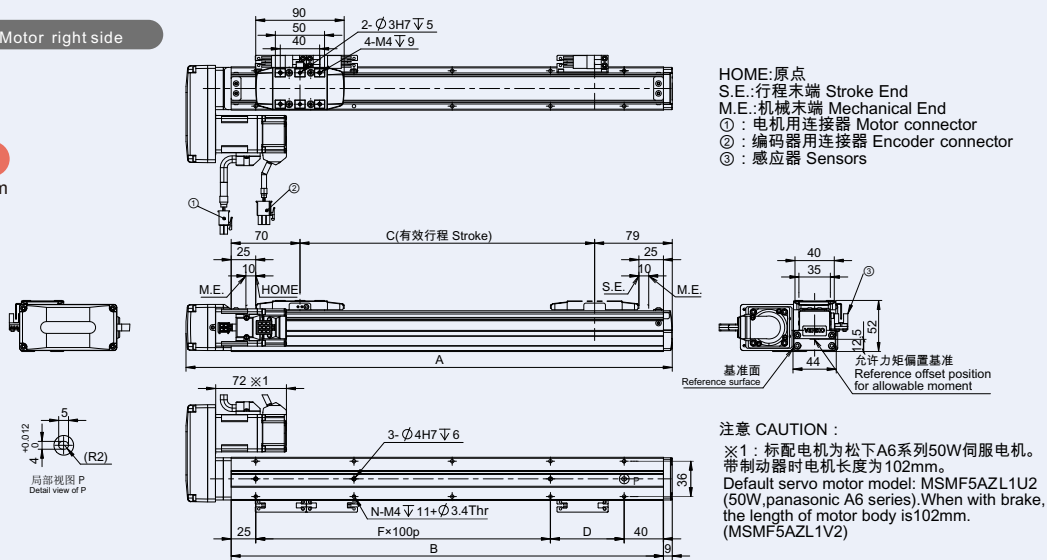
IX-04N

导轨内嵌型电动滑台 Build-in guideway actuator  
本体宽幅44mm Actuator width 44 mm滚珠丝杠驱动型  
Ball screw driven

http://www.sz-vinko.com

## 外型尺寸图 Diagram

## 2R 马达右折 Motor right side

2D/3D CAD  
www.sz-vinko.com

## 尺寸图代号说明 · 质量 Dimensions, Mass

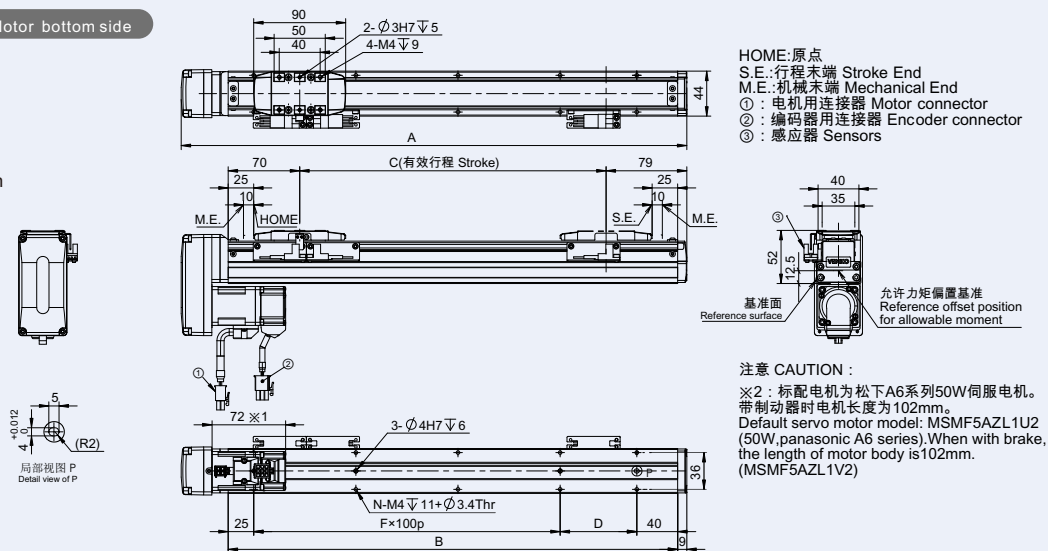
单位Unit: mm

有效行程 Stroke	50	100	150	200	250	300	350	400	450	500
A	245	295	345	395	445	495	545	595	645	695
B	190	240	290	340	390	440	490	540	590	640
C	50	100	150	200	250	300	350	400	450	500
D	25	75	25	75	25	75	25	75	25	75
F	1	1	2	2	3	3	4	4	5	5
N	6	6	8	8	10	10	12	12	14	14
质量 Mass(kg)	0.59	0.79	0.99	1.19	1.39	1.59	1.79	1.99	2.19	2.39

注1: 重量不含马达。 Note 1: The motor mass is not included.

## 外型尺寸图 Diagram

## 3 马达下折 Motor bottom side

2D/3D CAD  
www.sz-vinko.com

## 尺寸图代号说明 · 质量 Dimensions, Mass

单位Unit: mm

有效行程 Stroke	50	100	150	200	250	300	350	400	450	500
A	245	295	345	395	445	495	545	595	645	695
B	190	240	290	340	390	440	490	540	590	640
C	50	100	150	200	250	300	350	400	450	500
D	25	75	25	75	25	75	25	75	25	75
F	1	1	2	2	3	3	4	4	5	5
N	6	6	8	8	10	10	12	12	14	14
质量 Mass(kg)	0.59	0.79	0.99	1.19	1.39	1.59	1.79	1.99	2.19	2.39

注1: 重量不含马达。 Note 1: The motor mass is not included.

选型指南

FX/IX/IXA系列  
内嵌型电动滑台LMF系列  
内嵌直线电机模组RCP系列  
一体式智能电缸EG系列  
电动夹爪RM系列  
旋转平台BS/BSC系列  
标轨丝杠模组TSH/TSC/IK系列  
标轨皮带模组IRV2/IRV3系列  
直交机器人

参考资料

IX-04N

IX-05N

IX-07N

IX-08N

IX-10N

IX-12N

## IX-04N

导轨内嵌型电动滑台 Build-in guideway actuator

本体宽幅44mm Actuator width 44 mm

滚珠丝杠驱动型  
Ball screw driven

## 导轨内嵌型电动滑台

IX-04N

IX-05N

IX-07N

IX-08N

IX-10N

IX-12N

## MEMO

**VINKO**  
Robots and Actuators

## 2D/3D CAD

更多产品和服务讯息可通过如下方式获取：  
More services can be available by:



<http://www.sz-vinko.com>

VINKO 2D/3D CAD数据官网下载网址：  
<http://www.sz-vinko.com/download/cad.html>



<https://vinko.partcommunity.com>

技术支持：德国卡第那思公司  
**CADENAS Technologies AG**  
提供专业在线3D生成服务。



关注银光公众号，在线生成和下载3d数据。

VINKO 客户咨询电话：(+86)755-2785 0585  
Email: [sales@sz-vinko.com](mailto:sales@sz-vinko.com)