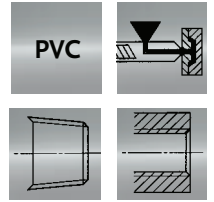
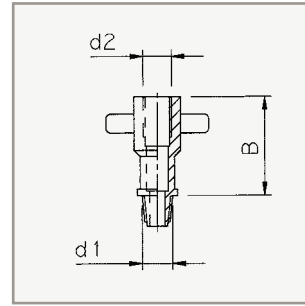


## Adaptor pipe

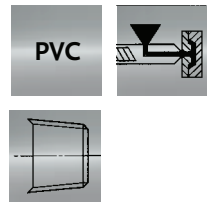
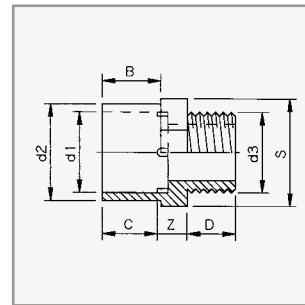
Verlooppijpje  
 Reduzier Rohr  
 Réduction pour diffuseur  
 Reduzione par diffusore  
 Redutor para difusor



Art.code	d1	d2	B	Quantity
4.40.050	M11	WW3/8"	30	500

## PVC sprinkler union

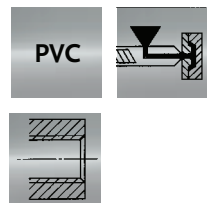
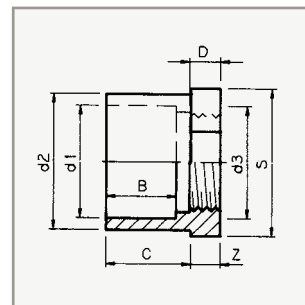
PVC sproeier draadeind  
 PVC Düse Gewinde Stück  
 PVC diffuseur embout fileté  
 PVC diffusore manicotto nipplo  
 Adaptador mixto



Art.code	d1	d2	d3	Z	B	C	S	D	Quantity
4.40.110	12	16	M11 (M)	8	12	14	19	9	250
4.40.380	12	16	WW 3/8" (M)	8	12	14	19	9	250

## PVC sprinkler reducing bush

PVC sproeier lijkring  
 PVC Düse Reduktions Nippel  
 PVC diffuseur réduction taraudée  
 PVC diffusore bossole di ridazione  
 Casquillo reductor



Art.code	d1	d2	d3	Z	B	C	S	D	Quantity
4.40.111	12	16	M11" (F)	8	12	14	19	10	250
4.40.381	12	16	WW 3/8" (F)	8	12	14	19	10	250