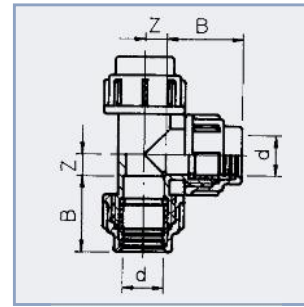


PE Tee

PE T-stuk
PE T-Stück
Te PE
PE ti
Te en PE

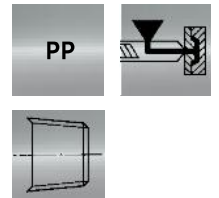
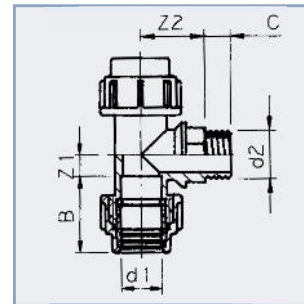


Art.code	d	Z	B	PN	Quantity
7.10.016*	16	10	42	16	100
7.10.020*	20	12	47	16	100
7.10.025*	25	14	51	16	100
7.10.032*	32	18	57	16	50
7.10.040*	40	21	61	16	50
7.10.050	50	36	92	10	8
7.10.063	63	40	104	10	7
7.10.075	75	38	124	10	4

* = kiwa norm PN 16

PE Tee

PE T-stuk
PE T-Stück
Te PE
PE ti
Te en PE



Art.code	d1	d2	Z1	Z2	B	C	PN	Quantity
7.12.016*	16	3/8" (M)	10	34	42	11	16	100
7.12.017*	16	1/2" (M)	10	34	42	13	16	100
7.12.020*	20	1/2" (M)	12	34	47	16	16	100
7.12.021*	20	3/4" (M)	12	34	47	17	16	100
7.12.024*	25	1/2" (M)	14	37	51	16	16	75
7.12.025*	25	3/4" (M)	14	38	51	17	16	75
7.12.026*	25	1" (M)	14	38	51	21	16	75
7.12.032*	32	1" (M)	18	44	57	21	16	50
7.12.033*	32	1 1/4" (M)	18	44	57	23	16	50
7.12.040*	40	1 1/4" (M)	21	47	61	23	16	40
7.12.041*	40	1 1/2" (M)	21	47	61	23	16	40
7.12.051	50	2" (M)	36	56	98	31	10	10
7.12.062	63	1 1/2" (M)	40	60	110	24	10	6
7.12.063	63	2" (M)	40	60	110	31	10	6
7.12.074	75	2" (M)	40	72	124	31	10	4
7.12.075	75	2 1/2" (M)	40	72	124	34	10	4
7.12.076	75	3" (M)	40	72	124	34	10	4

* = kiwa norm PN 16