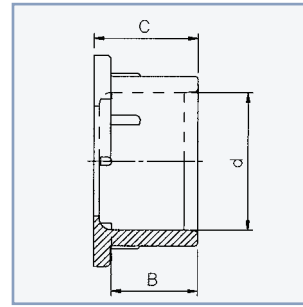


## Collar solvent socket (parts)

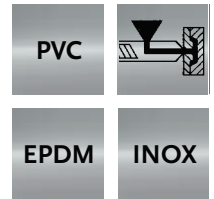
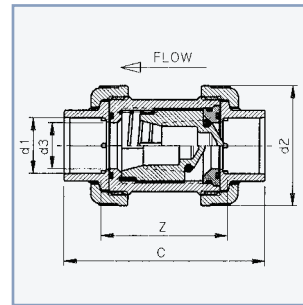
Inlegstuk inwendig lijm  
 Bundbusche Klebemuffe  
 Collet à coller femelle  
 Collare attacchi incollaggio  
 Portabrida encolar



Art.code	(inch) d	B	C	DN	Quantity
6.27.020	1/2	17	20.5	15	50
6.27.025	3/4	20	23.5	20	50
6.27.032	1	23	27.5	25	50
6.27.040	1 1/4	28	32.0	32	25
6.27.050	1 1/2	31	38.0	40	20
6.27.063	2	38	49.0	50	20
6.26.075	2 1/2	44	54.5	63	10
6.27.090	3	51	63.0	75	10
6.27.110	4	64	76.5	90	10

## Checkvalve

Terugslagklep  
 Rückschlagventil  
 Soupape de retenue  
 Valvola di ritegno  
 Vulvulas antiretorno



Art.code	d1	d2	d3	Z	C	DN	PN	P	Kv	Quantity
6.65.020	1/2	59	17	58	91	15	16	0.05	147	50
6.65.025	3/4	64	22	62.5	101.5	20	16	0.05	263	50
6.65.032	1	73	27	75.5	120.5	25	16	0.05	288	50
6.65.040	1 1/4	86	33	90	143	32	16	0.05	682	30
6.65.050	1 1/2	102	40	108	171	40	16	0.05	1052	10
6.65.063	2	124	50	129	205.5	50	16	0.05	1658	10
6.60.075	2 1/2	151	67	164	252	65	10	0.10	1933	1
6.65.090	3	178.5	83	188	291	80	10	0.10	3166	1
6.65.110	4	215.5	99	219	348	100	10	0.10	4650	1

P	Openingsdruk Opening pressure Öffnungsdruck Pression d'ouverture Pressione in apertura Presión de apertura	Kv	Flow [l/min] waarbij $\Delta p$ is 1 bar, bepaald volgens DIN EN 60534-2-3 Flow [l/min] by which $\Delta p$ is 1 bar, determined according to DIN EN 60534-2-3 Fluss [l/min] wobei $\Delta p$ 1 bar ist, festgesetzt zufolge DIN EN 60534-2-3 Courant [l/min] par lequel $\Delta p$ est 1 bar, déterminé par DIN EN 60534-2-3 Corrente [l/min] fra cui $\Delta p$ é 1 bar, determinato secondo DIN EN 60534-2-3 Caudal [l/min] con un $\Delta p$ de 1 bar, determinado según DIN EN 60534-2-3
---	---	----	--