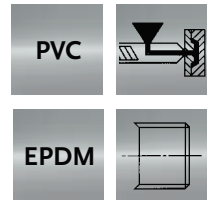
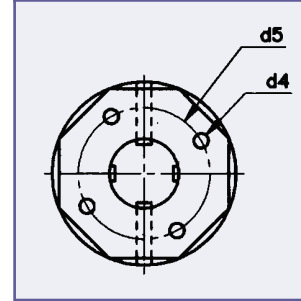
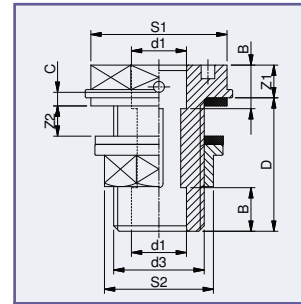


## Tank connector

Tankdoorvoer  
Behälteranschluss  
Traversée de pario  
Passagio  
Pasamuro

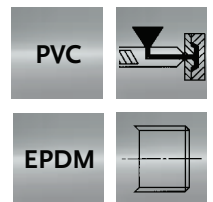
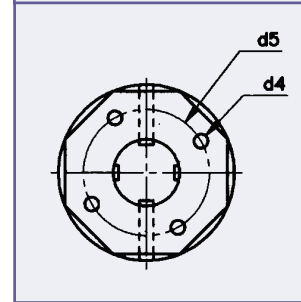
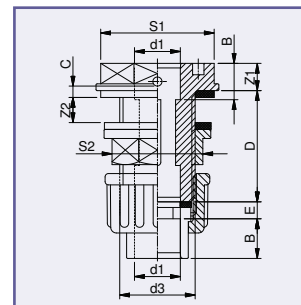


PVC-u metric

Art.code	d1	d3	d4	d5	Z1	Z2	B	C	D	S1	S2	Quantity
5.17.016	16	3/4" (M)	5	29	11	0-28	14	5	47	40	32	50
5.17.020	20	1" (M)	5	36	12	0-28	16	5	49	50	40	50
5.17.025	25	1 1/4" (M)	5	42	13	0-28	19	5	52	50	50	75
5.17.032	32	1 1/2" (M)	5	49	13	0-28	22	5	54	64	56	50
5.17.040	40	2" (M)	5	59	13	0-29	26	6	59	78	69	45
5.17.050	50	2 1/4" (M)	5	70	15	0-30	31	6	61	85	76	45
5.17.063	63	2 3/4" (M)	5	84	15	0-35	38	6	69	100	95	20

## Tank connector with union part

Tankdoorvoer met koppeling  
Behälteranschluss mit Verschraubung  
Traversée de pario avec union  
Passagio con becchettone  
Pasamuro con enlace de unión



Art.code	d1	d3	d4	d5	Z1	Z2	B	C	D	E	S1	S2	Quantity
5.18.016	16	3/4" (M)	5	29	11	0-19	14	5	47	6	40	32	50
5.18.020	20	1" (M)	5	36	12	0-17	16	5	49	6	50	40	50
5.18.025	25	1 1/4" (M)	5	42	13	0-18	19	5	52	6	50	50	75
5.18.032	32	1 1/2" (M)	5	49	13	0-19	22	5	54	6	64	56	50
5.18.040	40	2" (M)	5	59	13	0-16	26	6	59	6.5	78	69	40
5.18.050	50	2 1/4" (M)	5	70	15	0-16	31	6	61	6.5	85	76	40
5.18.063	63	2 3/4" (M)	5	84	15	0-19	38	6	69	6.5	100	95	25