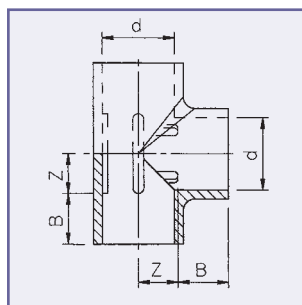


Tee 90°

- T-Stuk 90°
- T-Stück 90°
- Te 90°
- Ti 90°
- Te 90°



Art.code	d	Z	B	PN	Quantity
2.01.010	10	6	12	16	250 (5x50)
2.01.012*	12	7	12	16	250 (5x50)
2.01.016*	16	9	14	16	200 (4x50)
2.01.020*	20	11	16	16	100 (2x50)
2.01.025*	25	13.5	19	16	250
2.01.032*	32	17	22	16	225
2.01.033	32	17	22	10	250
2.01.040*	40	23	26	16	125
2.01.041	40	23	26	10	125
2.01.050*	50	27	32	16	75
2.01.051	50	27	32	10	75
2.01.063*	63	32.5	38	16	38
2.01.064	63	32.5	38	10	38
2.01.075	75	38.5	44	16	24
2.01.076	75	38.5	44	10	24
2.01.090	90	48	51	16	14
2.01.091	90	48	51	10	14
2.01.110	110	59	61	16	7
2.01.111	110	59	61	10	7
2.01.125	125	66.5	69	16	4
2.01.140	140	73	76	16	3
2.01.160	160	83	86	16	2
2.01.200	200	106	107	10	1
2.01.225	225	118.5	120	10	1
2.01.250	250	131	132	10	1
2.01.280	280	152	146	10	1
2.01.315	315	168	164	10	1
2.01.400	400	214	206	6	1

* = kiwa norm PN 16