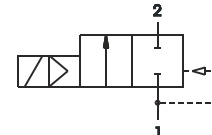


2/2-Wege-Magnetventil stromlos geschlossen oder offen

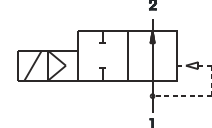
Typ 62, Körper Edelstahl 1.4301 (AISI304)
vorgesteuert, DN 13-50mm, G1/2 – G2



Funktion A
(stromlos geschlossen)



Funktion B
(stromlos offen)



Kenngrößen	
Allgemein	
Bauart	2/2-Sitzventile, Membranabschluss, stromlos geschlossen oder stromlos offen, Spule um 360° drehbar
Betätigung	elektrisch, Handbetätigung optional
Anschluss	G1/2 – G2
Umgebungstemperatur	-5 °C bis +50 °C, höhere zulässige Umgebungstemperatur auf Anfrage
Mediumtemperatur	abhängig vom Dichtwerkstoff und Spule
Viskosität	max. 21mm ² /s (cst) bzw. 3°E
Werkstoff	Körper 1.4301; Innenteile 1.4301, 1.4305 bzw. 1.4105; Dichtungen siehe Typenauswahl
Befestigung	Einbau in starres Leitungssystem
Einbaulage	beliebig, vorzugsweise senkrecht stehende Magnetspule
Lieferumfang	ohne Gerätedose
Elektrisch	
Spannungsart	Gleich- und Wechselspannung
Standardspannung	24V DC, 24V AC, 230V AC
Sonderspannung auf Anfrage	6V – 200V DC, 12V – 240V, 50Hz bzw. 60Hz
zul. Spannungsschwankung	+/-10%
Leistungsaufnahme	siehe Angabe bei den einzelnen Spulentypen
Spulenausführung	Temperaturklasse F (155°C), Wicklung Klasse H (180°C)
Einschaltdauer	100% ED (DB)
Schutzart	IP65 nach DIN EN 60529 (DIN 40050) bei ordnungsgemäß verschraubter Gerätesteckdose
Pneumatisch-hydraulisch	
Durchflussmedium	Alle flüssigen und gasförmigen Medien, welche die verwendeten Werkstoffe nicht angreifen
max. zul. Gehäusedruck	G1/2 bis G1 PN 20 (bar), darüber PN 16 (bar)
Schaltzeit	abhängig vom Betriebsdruck und Medium
Zulassung	
Sonderausführung auf Anfrage	Spulenausführung mit Kabel, Spulen für Temperaturklasse H (180°C)

Abbildungen unverbindlich, Konstruktions-, Maß- und Werkstoffänderungen vorbehalten

Typ 62A, stromlos geschlossen											
Typ * (Best.-Nr.)	NW DN (mm)	Anschluss	zulässige Differenzdrücke in bar **								kv-Wert (m³/h)
			Spule C2DA		Spule C3AA		Spule CXFA		Spule CWMA ***		
			~ (AC)	= (DC)	~ (AC)	= (DC)	~ (AC)	= (DC)	~ (AC)	= (DC)	
62A - 4. - AC...	13	G1/2									3,4
62A - 5. - AC...	19	G3/4	0,3 - 16	0,3 - 10	0,3 - 16	0,3 - 16	0,3 - 16	0,3 - 6	0,3 - 10	0,3 - 8	4,8
62A - 6. - AC...	24	G1									8,5
62A - 7. - AC...	30	G 1 1/4									15
62A - 8. - AC...	38	G 1 1/2	0,3 - 12	0,3 - 8	0,3 - 12	0,3 - 12	0,3 - 12	0,3 - 4,5	0,3 - 8	0,3 - 6	19,5
62A - 9. - AC...	48	G 2									30,5

* Die Typenbezeichnung (Best. Nr.) ist um den Dichtwerkstoff, die Spule und die Anschlussspannung zu ergänzen. (siehe Bestellschlüssel)

** Ex-Spulen dürfen nur bis zu einer Mediumstemperatur von max. 80°C eingesetzt werden. Höhere Betriebsdrücke bei EX-Spulen auf Anfrage möglich.

*** Zur Beachtung: Gleichstromspulen CWMA entsprechen der Temperaturklasse T4(T130°C), Wechselstromspulen der Temperaturklasse T5(T95°C) bei Staubatmosphäre geeignet für Kabelquerschnitte bis max. 1mm²

Dichtwerkstoff	Code	Mediums Temperatur	geeignet für	Standardspannung	Code
NBR (Perbunan)	B	max. 80°C	neutrale Gase und Flüssigkeiten	24V = DC	02400
EPDM	E	max. 130°C	Heißwasser, Dampf, nicht für Öle, Fette	24V ~ (50Hz)	02450
FPM	V	max. 130°C	Öle, Benzine, Sauerstoff	230V ~ (50Hz)	23050

Spulenaufnahmeleistung bei 20 °C, Schutzart, Anschlussbild					
Spule Typ	Anzugleistung ~ (50Hz) VA	Halteleistung ~ (50Hz) VA	Leistung = (DC) (W)	Schutzart mit / ohne Gerätedose	elektrisches. Anschlussbild
C2DA	13	10	6,5	IP65 / IP00	ähnlich DIN EN 175301-803B (DIN 43650 B) Industrieform
C3AA	15	11	6,3	IP65 / IP00	Gerätedose DIN EN 175301-803, Form A
CXFA	5,5	5,5	5,2	IP65	Ex-Spule EExmIT4, Kabellänge 3m
CWMA*	3,2 Klasse T5	3,2 Klasse T5	3,8 Klasse T4	IP66	Ex db mb IIC T4 Gb EX tb IIIC Tx°C Db IP66 Db*** Spule mit Kabelklemmkasten

* Zur Beachtung: Gleichstromspulen CWMA entsprechen der Temperaturklasse T4(T130°C), Wechselstromspulen der Temperaturklasse T5(T95°C) bei Staubatmosphäre geeignet für Kabelquerschnitte bis max. 1mm²

BESTELLSCHLÜSSEL	62 B - 9 B F - A C3AA 23050					
	Typ	Funktion	Anschluss	Dichtwerkstoff	Kurzschlussring	Abwurfeder (nur NO)
Typ	Typ 62, Edelstahlgehäuse					
Funktion	A = stromlos geschlossen, B = stromlos offen					
Anschluss	4 = G1/2, 5 = G3/4, 6 = G1, 7 = G1 1/4, 8 = G1 1/2, 9 = G2					
Dichtwerkstoff	B = NBR (Perbunan), E = EPDM, V = FPM					
Abwurfeder	nur bei stromlos offen, ist beim Typ bereits fixiert					
Kurzschlussring	A = Kupferkurzschlussring, X = ohne Kurzschlussring; B = Massivsilber; C = Kupfer vergoldet; D = Kupfer chemisch vernickelt					
Spulentyp	siehe Angaben bei jeweiliger Spule					
Anschlussspannung	immer 5-stellig, siehe Code Standardspannungen					

Für Typ 62A ist optional eine bistabile Handbetätigung möglich. Bei Bedarf bitte im Klartext angeben.

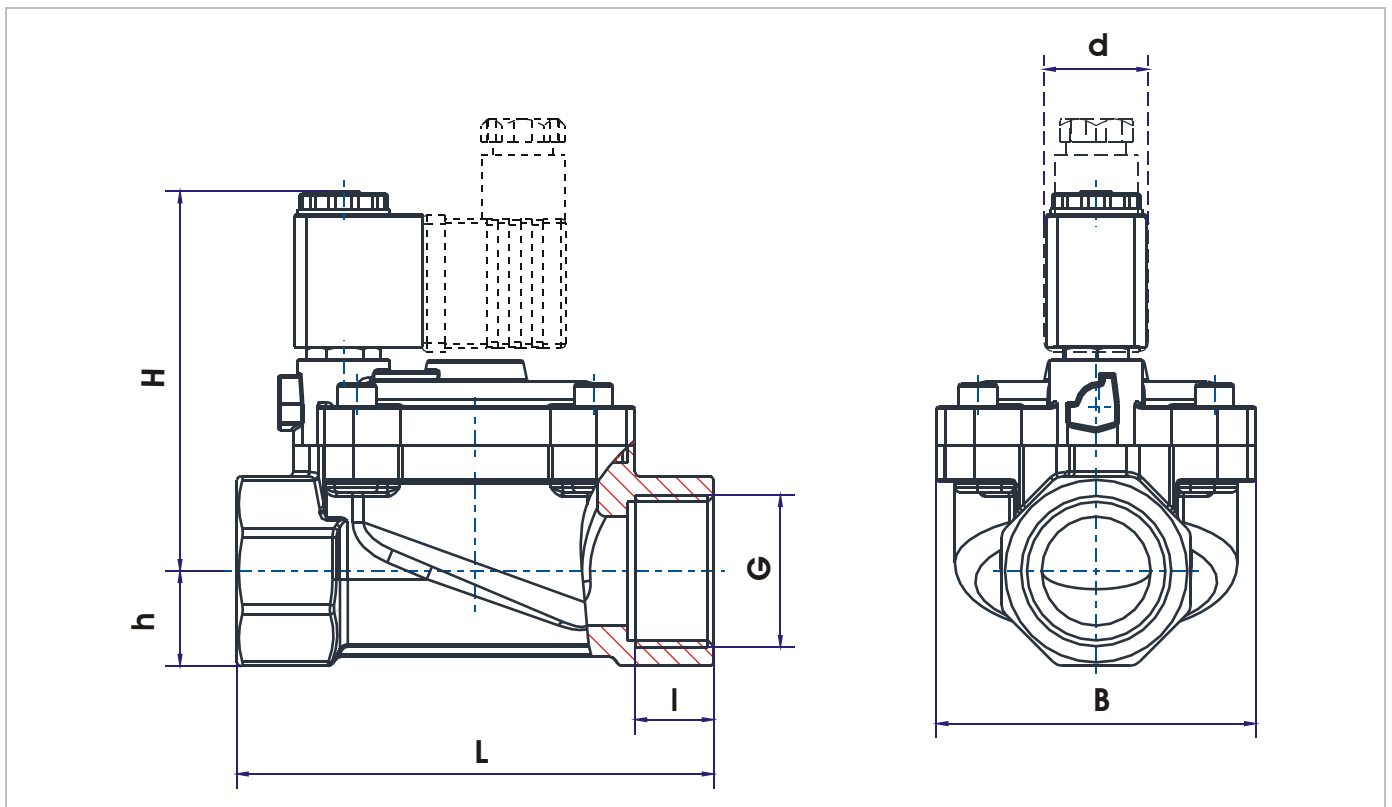
Typ 62B, stromlos offen						
Typ * (Best.-Nr.)	NW DN (mm)	Anschluss	zulässige Differenzdrücke in bar **			kv- Wert (m³/h)
			Spule C2DA	Spule CWMA	Spule CXFA	
			AC und DC	AC und DC	AC	
62B – 4.C – AC...	13	G1/2	0,3 – 8	0,3 – 8	0,3 – 8	3,4
62B – 5.C – AC...	19	G3/4				4,8
62B – 6.C – AC...	24	G1				8,5
62B – 7.C – AC...	30	G 1 1/4	0,3 – 5	0,3 – 5	0,3 – 5	15
62B – 8.C – AC...	38	G 1 1/2				19,5
62B – 9.C – AC...	48	G 2				30,5

Typ * (Best.-Nr.)	NW DN (mm)	Anschluss	zulässige Differenzdrücke in bar **		kv- Wert (m³/h)
			Spule C3AA		
			AC und DC		
62B – 4.F – AC...	13	G1/2	0,3 – 16		3,4
62B – 5.F – AC...	19	G3/4			4,8
62B – 6.F – AC...	24	G1			8,5
62B – 7.F – AC...	30	G 1 1/4	0,3 – 8		15
62B – 8.F – AC...	38	G 1 1/2			19,5
62B – 9.F – AC...	48	G 2			30,5

* Die Typenbezeichnung (Best. Nr.) ist um den Dichtwerkstoff, die Spule und die Anschlussspannung zu ergänzen. (siehe Bestellschlüssel)

** Ex-Spulen dürfen nur bis zu einer Mediumtemperatur von max. 80°C eingesetzt werden. Höhere Betriebsdrücke bei EX-Spulen auf Anfrage möglich.

*** Zur Beachtung: Gleichstromspulen CWMA entsprechen der Temperaturklasse T4(T130°C), Wechselstromspulen der Temperaturklasse T5(T95°C) bei Staubatmosphäre geeignet für Kabelquerschnitte bis max. 1mm²



Maßtabelle für Typ 62										
Typ	B	d			G	h	H	I	L	Gewicht * (ca. kg.)
		C2, CX	C3	CW						
62. – 4. – AC...	42	22	30	36	G 1/2	10	78	14	66	0,4
62. – 5. – AC...	51				G 3/4	13	81	16	79	0,55
62. – 6. – AC...	71				G 1	16	90	17	105	1,11
62. – 7. – AC...	85				G 1 1/4	20	96	20	130	1,58
62. – 8. – AC...	96				G 1 1/2	23	106	20	146	2,22
62. – 9. – AC...	125				G 2	30	114	23	174	3,75

* Die Gewichtsangabe bezieht sich auf Spule C2DA

Mehrgewicht für Spule C3AA = 0,06kg, Spule CWMA = 0,11kg, Spule CXFA = 0,21kg