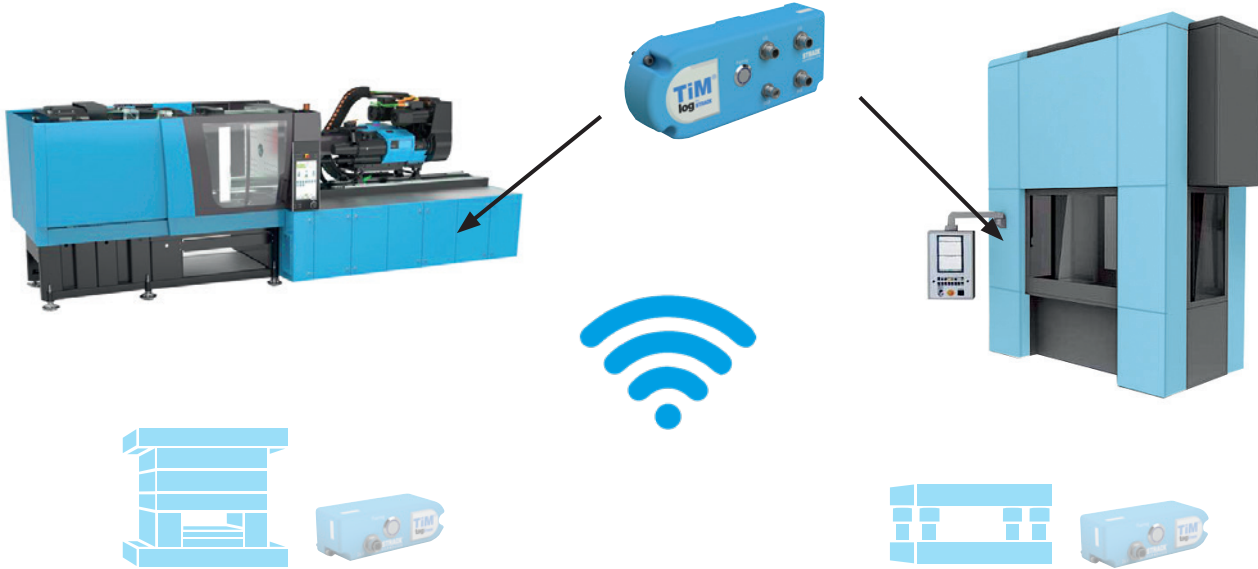
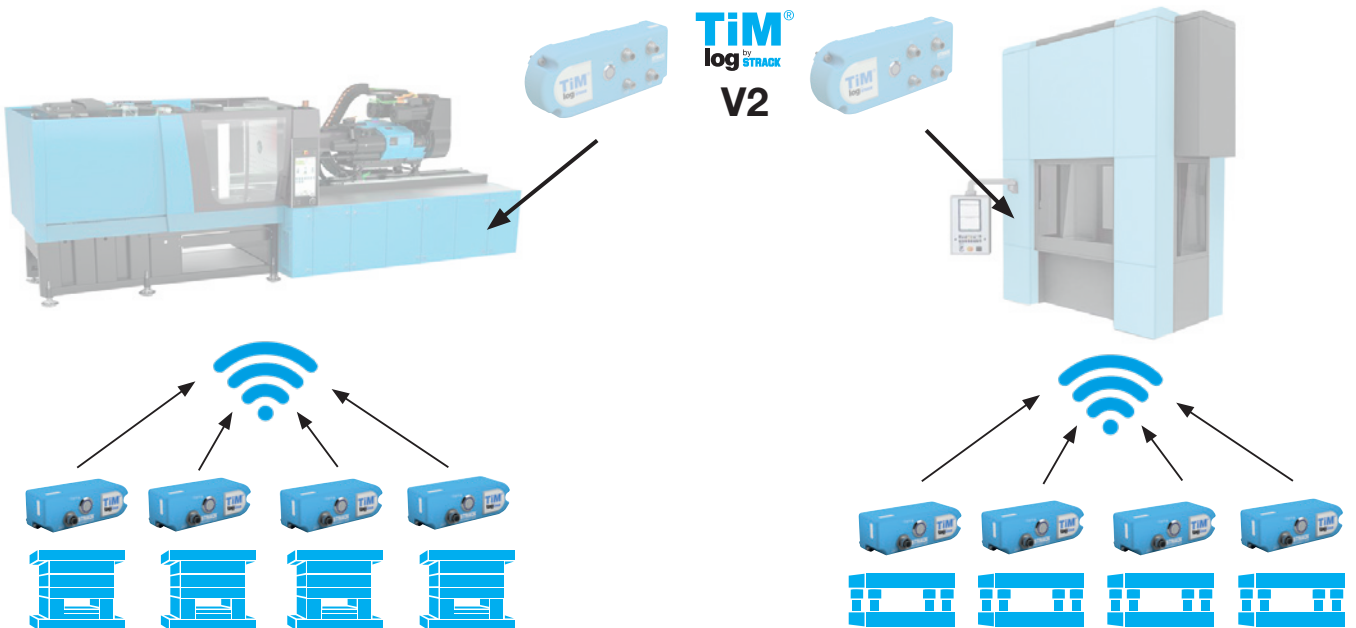


TiMlog V2 an Maschine



TiMtag am Werkzeug



TiMlog V2

Merkmale

TiMlog V2 direkt an der Maschine montiert

Anbindung von Sensorik

Software zur Visualisierung on Board

TiMlog V2 muss für Zugriff ins Netzwerk eingebunden werden

Integrierter Wartungsplaner zur

- Optimierung von Wartungen
- Reduzierung von Wartungs- und Reperaturkosten
- inkl. Festsetzung von Vorwarngrenzen
- inkl. Dokumentation der einzelnen Wartungen

Zykluszähler (Gesamt- und mehrere Einzelzähler)

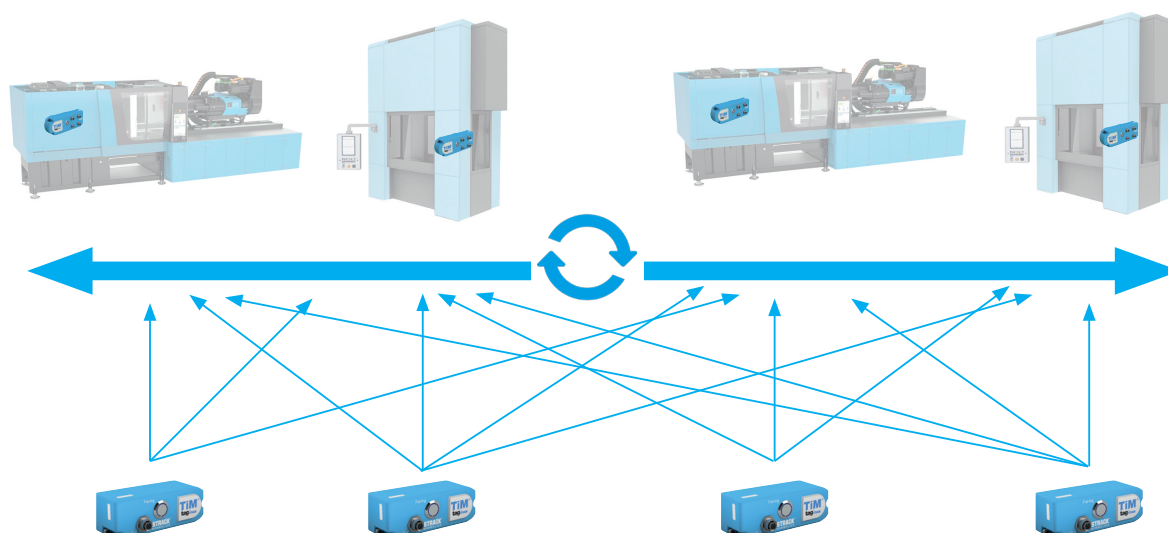
Überwachung und Dokumentation über Netzwerk auf dem TiMlog V2

Direkte Dokumentation am Werkzeug (Lebenslaufakte)

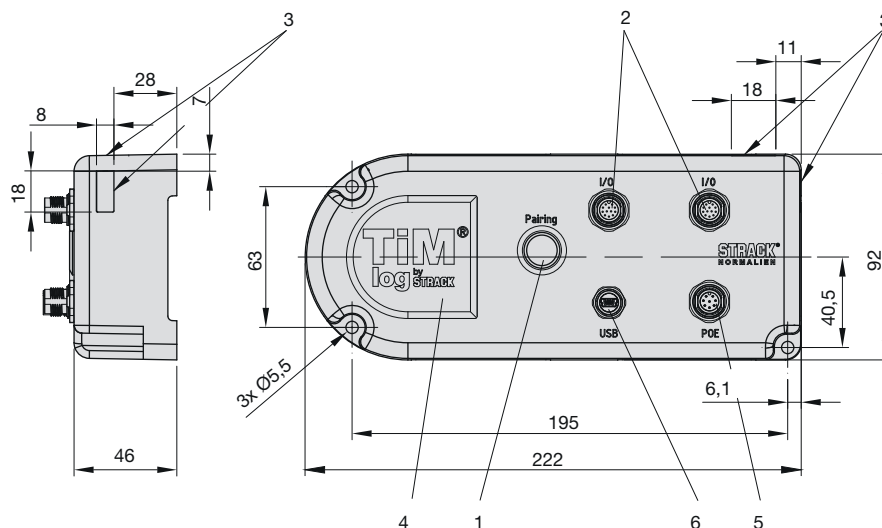
Zeit- und Kostenersparnis, da alle Dokumente an einem Ort überall und jederzeit abrufbar sind

Lizenzmodell inkl. Hardware und Softwareaktualisierung

TiMlog V2 - TiMtag Synchronisation



TiMlog V2 Tool information Monitoring



SN10120

Mat.: PA6GF30



SN10120



Technische Informationen

Gehäuse	PA6GF30
Schutzklasse	IP 67
Umgebungstemperatur Betrieb	0°C bis 50°C
Spannungsversorgung	DCIN 24V DC 7W über I/O
(wahlweise)	DCIN 50V DC 4W über POE
LED-Statusleuchten	ja

Pos.	Benennung	Funktion
1	Pairing	Dient zum Koppeln von TiMlog und TiMtag
2	I/O bzw. 24V	Anschluss Stromversorgung 24V und Sensorik
3	Sensorflächen	Definieren den Bereich der Sensorfläche zum Zählen der Zyklen
4	NFC	Dient zum Auslesen der Stammdaten bei nicht vorhandener Spannungsversorgung oder Netzwerkzugang (z.B. aktueller Status, letzte Wartung, etc.)
5	POE	Power over Ethernet, Netzwerkanschluss (alternative Stromversorgung 48V)
6	USB	Download von Dateien, Einspielen von Updates (alternativ zu Netzwerk)