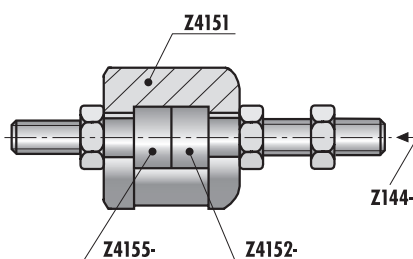


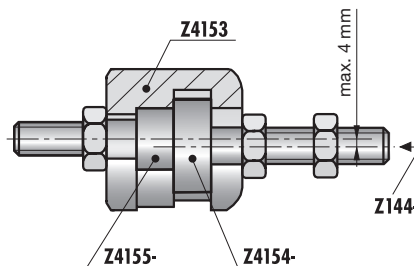
Schnellkupplungen für Auswerferbolzen (Z144)



Quick release couplings for ejector rods (Z144)



Raccords rapides pour queue d'éjection (Z144)



Vorteile

- kurze Rüstzeiten
- Ausgleichsmöglichkeiten bei Versatz zwischen Werkzeug und Auswerfer
- geeignet für alle Spritzgießmaschinen mit hydraulischem Auswerfer

Advantages

- short setting-up times
- Compensating means in the event of misalignment between tool and ejector
- suitable for all injection moulding machines with hydraulic ejector

Avantages

- Temps de mise en place réduits
- Possibilités de compensation en cas de décalage entre le moule et l'éjecteur
- Convient à toutes les presses d'injection à éjecteur hydraulique

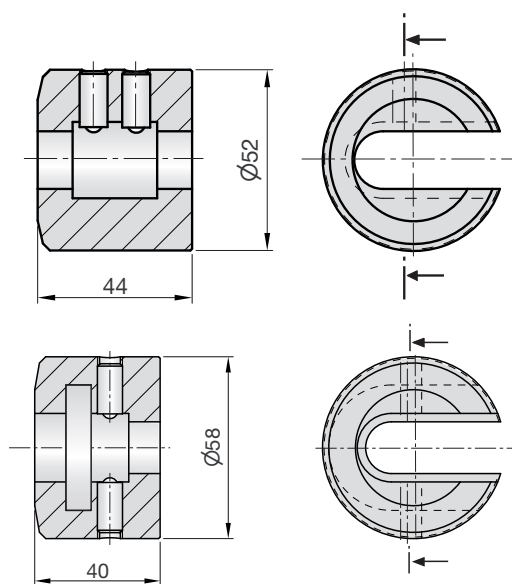
Schnellkupplungen



Quick release couplings

Raccords rapides

6



Z4151

Mat.: 1.0715



Z4151



Z4153

Mat.: 1.0715



Z4153

