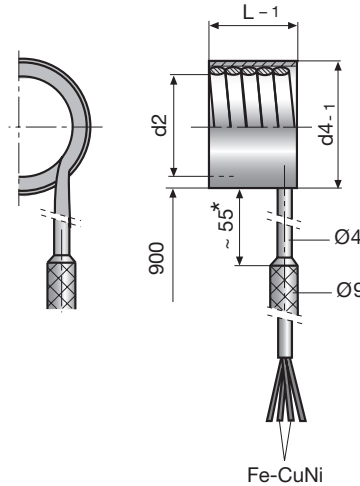
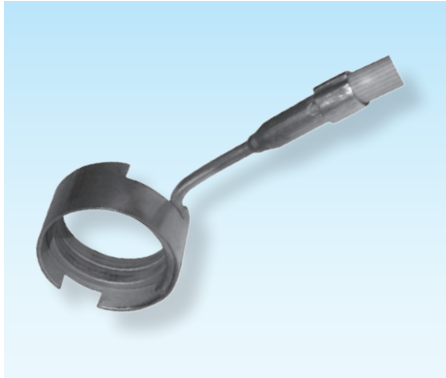


## Rohrheizpatronen

## Tabular heating elements

## Éléments chauffantes tubulaires



\* nicht biegefähig  
not flexible  
n'est pas flexible

Z7016-

230 V

Z7016-d2-L

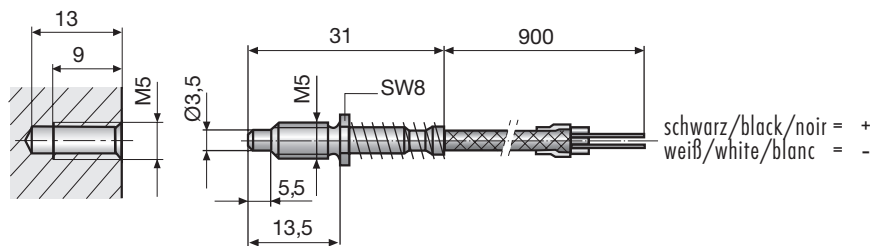


d2	L	d4	Watt
24	17	31	250
28	17	35	250
32	25	39	450
38	17	45	250
42	17	45	250

## Thermofühler

## Thermocouple

## Thermocouple



Z7022

Mat.: Fe-Cuni Typ J  
max. 400 °C

Z7022

