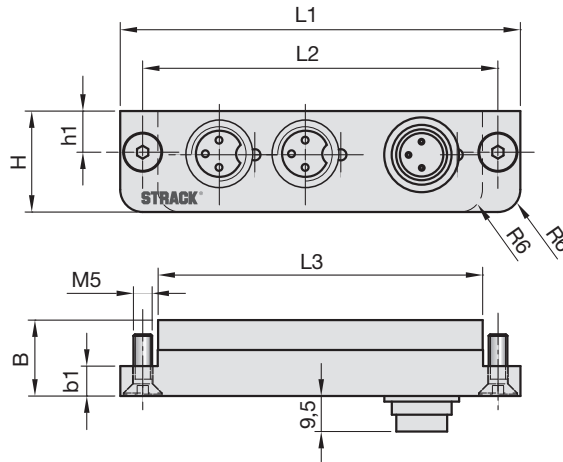


## Anschlussgehäuse für induktive Endschalter

## Connecting housing for inductive limit switches

## Boîtier d'adaptateur pour la connexion de fins de course inductives

2



Type 2



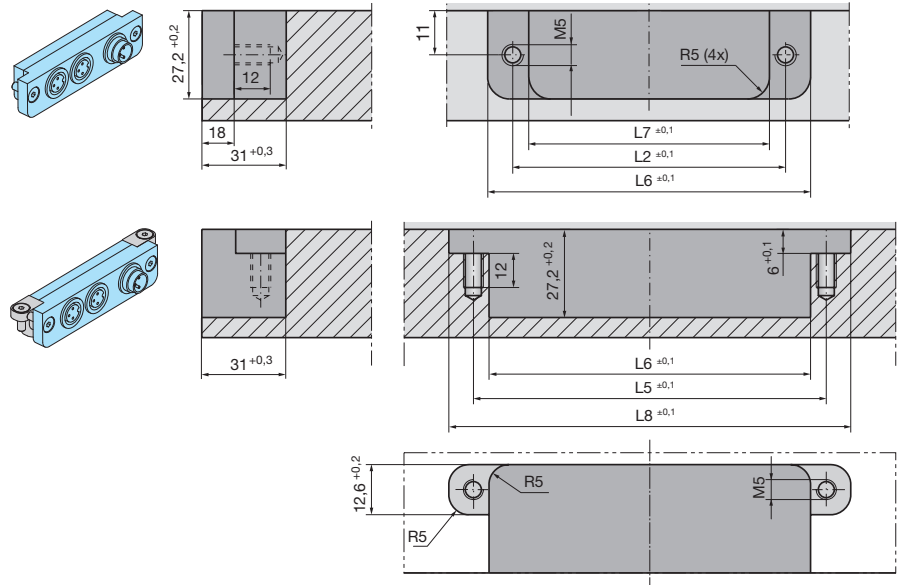
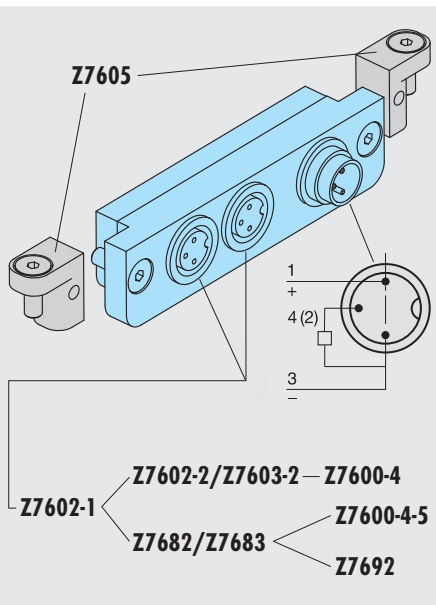
Z7624-A-

Mat.: Al

Z7624-A-Type



Type	L1	L2	L3	H	h1	B	b1	L5	L6	L7	L8
2	107	95	87	27	11	20,3	8	115	107,2	87,2	127,2



- Temperaturbeständigkeit bis 100 °C.

Anschlussgehäuse zum Anschluss von 2 Stück induktiven Endschaltern Z7600-4, Z7600-4-5 und Z7692 als „UND“ Schaltung (Reihenschaltung).

- Stabiles Aluminiumgehäuse.

### ACHTUNG!

Nur für Steuerspannung bis max. 30 V, 2 A zulässig.

- Thermal endurance up to 100 °C.

Junction box for connection of 2 pieces inductive switches Z7600-4, Z7600-4-5 and Z7692 as „AND“ circuit (Series connection).

- Robust aluminium housing.

### ATTENTION!

Safe only for driving voltage up to max. 30 V, 2 A.

- Tenue en température constante jusqu'à 100 °C.

Boîte de jonction pour la connexion de 2 pièces inductifs contacteur de fin de course Z7600-4, Z7600-4-5 et Z7692 comme „ET“ circuit (Connexion série).

- Solide boîtier en aluminium.

### ATTENTION!

A utiliser avec une tension maxi de 30 V, 2 A.