

Endschalter

Limit switch

Contacteur de fin de course

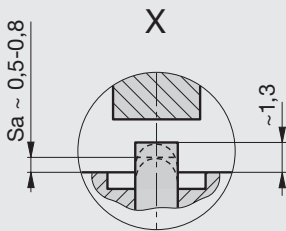


Z7600-6

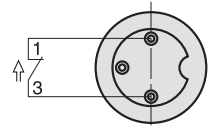
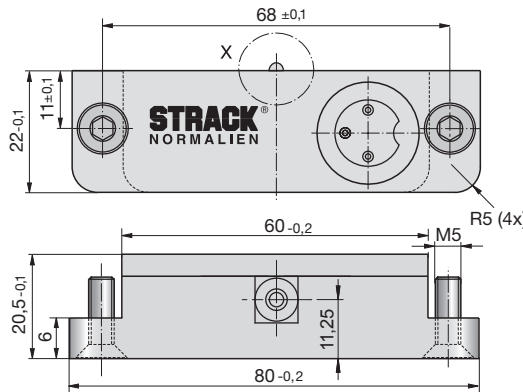
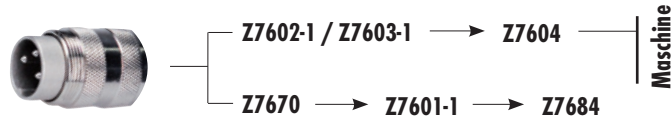
Mat.: Al



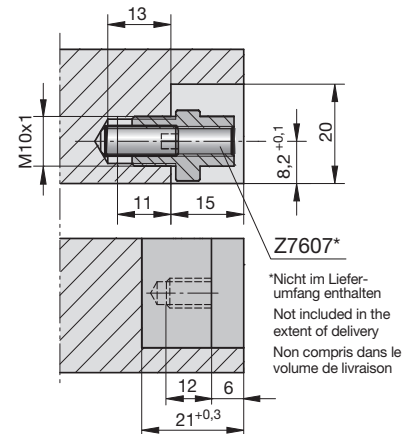
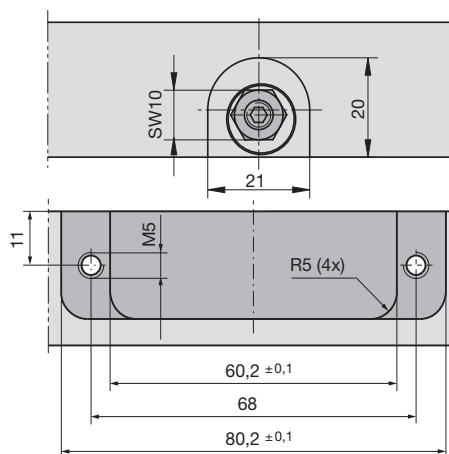
Z7600-6



Sa = Arbeitsschaltabstand.
Sa = Work-switching gap.
Sa = L'intervalle de communication de travail.



Schaltzeichen im geschalteten Zustand dargestellt.
Graphical symbols shown in switched position.
Contacteur symbolisé en position « Marche ».



Z7607*
*Nicht im Lieferumfang enthalten
Not included in the extent of delivery
Non compris dans le volume de livraison

- Temperaturbeständigkeit bis 120 °C.
- Spritzwassergeschützt nach IP 66.
- Einstellung über Prüfluchte Z7684.
- Schließen der Form nur bei Endstellung des Auswerfer-Systems möglich.
- Feineinstellung und Arretierung über Z7607 + Z7608.
- Robustes Alugehäuse mit eingebautem Mikro-Endschalter.
- Gehäuse vergossen und gegen Kurzschluss gesichert.
- Anschluss über Z7602-1 / Z7603-1 an die Maschinensteuerung.

ACHTUNG!

Nur für Steuerspannung bis max. 30 V, 2 A zulässig.

- Thermal endurance up to 120 °C.
- Splash-proof to IP 66.
- Adjustment via Z7684 test light.

- The mould can only be closed when the ejector system has reached its limit position.
- Fine adjustment and locking with Z7607 + Z7608.
- Sturdy aluminium housing with integral micro-limit switch.
- Cast housing protected against short-circuits.
- Connection to the machine control system via Z7602-1 / Z7603-1.

ATTENTION!

Safe only for driving voltage up to max. 30 V, 2 A.

- Tenue en température constante jusqu'à 120 °C.
- Protection contre les projections d'eau selon le type de protection IP 66.
- Réglage par témoin lumineux Z7684.

- La fermeture du moule est rendue seulement possible par le contrôle du retour à sa place du système d'éjection.
- Avec réglage fin et blocage Z7607 + Z7608.
- Boîtier robuste en aluminium avec micro contacteur de fin de course intégré.
- Boîtier scellé et protégé contre les courts-circuits.
- Raccordement par la prise du Z7602-1 / Z7603-1 à la commande de la machine.

ATTENTION!

A utiliser avec une tension maxi de 30 V, 2 A.