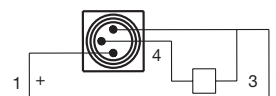
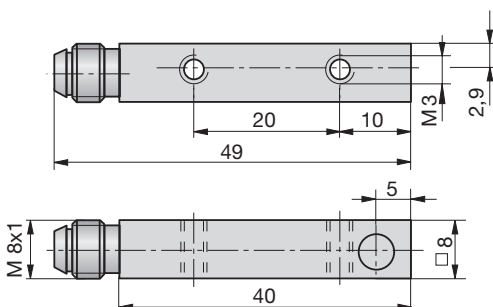
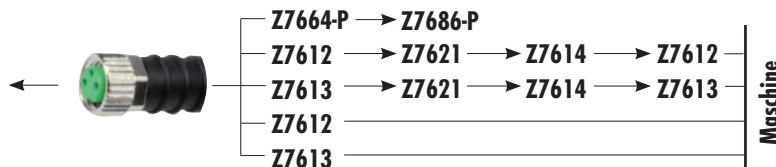


2

### Endschalter

### Limit switch

### Contacteur de fin de course



1 = bn = braun/brown/brun  
 3 = bl = blau/blue/bleu  
 4 = sw = schwarz/black/noir

**Z7609**

Mat.: Al



Z7609



Bezeichnung	Designation	Désignation	Stück Qty. Quant.	Abmessungen Dimensions Dimensions	DIN Nr. DIN-No. Réf. matière
Sensor	Sensor	Capteur	1		
Zylinderkopfschraube	Head cap screw	Vis à tête cylindrique	2	M3 x 10	DIN 7984

- Temperaturbeständigkeit bis 75 °C.
- Spritzwassergeschützt nach IP 66.
- Einstellung mit Prüfstation Z7686-P.

- Berührungslos durch Präzisionsensorik.
- Endlose Wiederholgenauigkeit.
- Kein Verschleiß.
- Zugentlastung durch Gewinde in Stecker und Dose.
- Feinjustierung durch optische Anzeige (LED).
- Mit Feinjustierung und Arretierung.
- Betriebsspannung 10 - 30 V DC.
- Strombelastbarkeit 200 mA.
- Anschluss über Z7612 / Z7613 an die Maschinensteuerung.
- Beim Einsatz mehrerer Endschalter, die gleichzeitig geschaltet werden müssen, ist das Anschlussgehäuse Z7614 erforderlich.

- Thermal endurance up to 75 °C.
- Splash-proof to IP 66.
- Adjustment with Z7686-P test station.

- Contactless through precisions sensor technology.
- Infinite repeat accuracy.
- No wear.
- Strain relief via threads in plug and socket.
- Fine adjustment via optical display (LED).
- With fine adjustment and locking.
- Operating voltage 10 - 30 V DC.
- Current-carrying capacity 200 mA.
- Connection to the machine control system via Z7612 / Z7613.
- Connection housing Z7614 must be used if several limit switches have to be switched simultaneously.

- Tenue en température constante jusqu'à 75 °C.
- Protection contre les projections d'eau selon le type de protection IP 66.
- Réglage par dispositif de test Z7686-P.

- Sans contact grâce à la technique sensorielle.
- Reproduction exacte en fonctionnement continu.
- Pas de verrouillage.
- Réglage de la position du capteur par vis.
- Réglage fin grâce à l'indicateur optique (DEL).
- Mise au point par un système de réglage fin par vis et blocage de la position.
- Tension de fonctionnement 10 - 30 V DC.
- Charge de courant maximale: 200 mA.
- Raccordement par la prise du Z7612 / Z7613 à la commande de la machine.
- Lorsque plusieurs contacteurs de fin de course doivent être commutés en même temps, utiliser impérativement le boîtier de raccordement Z7614.