

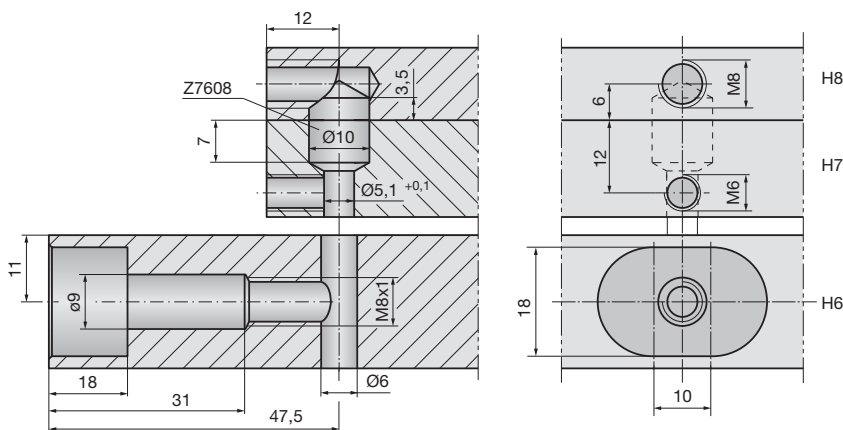
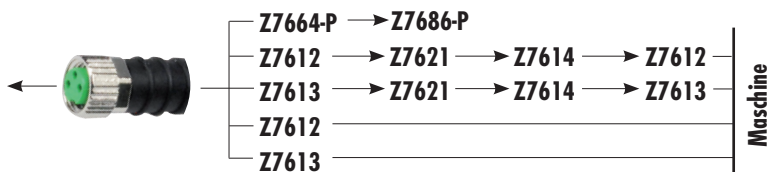
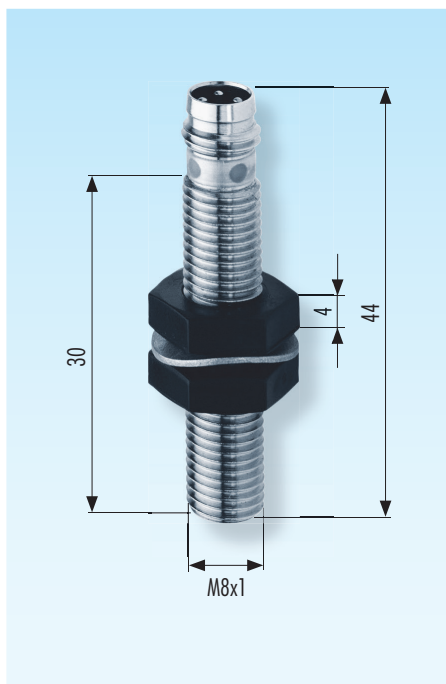
## Endschalter

## Limit switch

## Contacteur de fin de course



2



Z7610



Z7610



Bezeichnung	Designation	Désignation	Stück Qty. Quant.	Abmessungen Dimensions Dimensions	DIN Nr. DIN-No. Réf. matière
Sensor	Sensor	Capteur	1	M8 x 1 / SW 13	

- Temperaturbeständigkeit bis 80 °C.
- Spritzwassergeschützt nach IP 66.
- Einstellung mit Prüfstation Z7686-P.

- Berührungslos durch Präzisionsensorik.
- Endlose Wiederholgenauigkeit.
- Kein Verschleiß.
- Zugentlastung durch Gewinde in Stecker und Dose.
- FeinEinstellung durch optische Anzeige (LED).
- Mit FeinEinstellung und Arretierung.
- Einstellung mit Prüfleuchte Z7611.
- Betriebsspannung 10 - 30 V DC.
- Strombelastbarkeit 200 mA.
- Anschluss über Z7612 / Z7613 an die Maschinensteuerung.
- Beim Einsatz mehrerer Endschalter, die gleichzeitig geschaltet werden müssen, ist das Anschlussgehäuse Z7614 erforderlich.

- Thermal endurance up to 80 °C.
- Splash-proof to IP 66.
- Adjustment with Z7686-P test station.

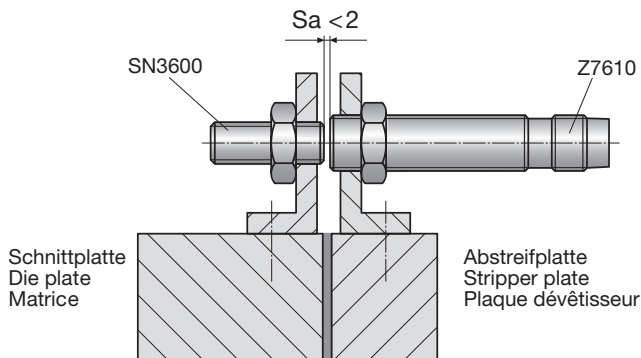
- Contactless through precisions sensor technology.
- Infinite repeat accuracy.
- No wear.
- Strain relief via threads in plug and socket.
- Fine adjustment via optical display (LED).
- With fine adjustment and locking.
- Adjustment with Z7611 test light.
- Operating voltage 10 - 30 V DC.
- Current-carrying capacity 200 mA.
- Connection to the machine control system via Z7612 / Z7613.
- Connection housing Z7614 must be used if several limit switches have to be switched simultaneously.

- Tenue en température constante jusqu'à 80 °C.
- Protection contre les projections d'eau selon le type de protection IP 66.
- Réglage par dispositif de test Z7686-P.

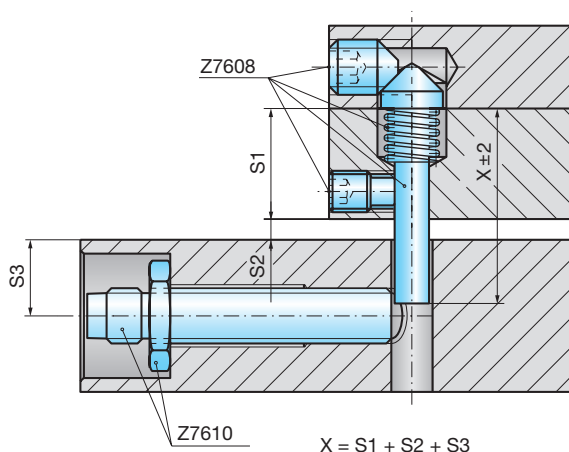
- Sans contact grâce à la technique sensorielle.
- Reproduction exacte en fonctionnement continu.
- Pas de verrouillage.
- Réglage de la position du capteur par vis.
- Réglage fin grâce à l'indicateur optique (DEL).
- Mise au point par un système de réglage fin par vis et blocage de la position.
- Réglage avec témoin lumineux Z7611.
- Charge de courant maximale: 200 mA.
- Raccordement par la prise du Z7612 / Z7613 à la commande de la machine.
- Lorsque plusieurs contacteurs de fin de course doivent être commutés en même temps, utiliser impérativement le boîtier de raccordement Z7614.



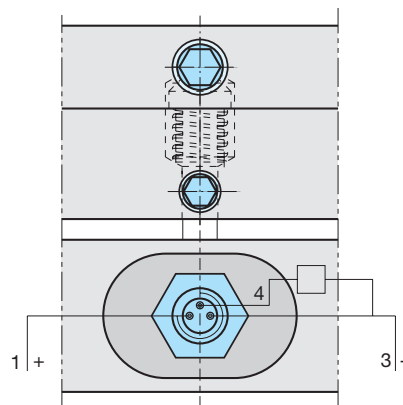
2



Sa = Arbeitsschaltabstand.  
Sa = Work-switching gap.  
Sa = L'intervalle de communication de travail.



$$X = S1 + S2 + S3$$

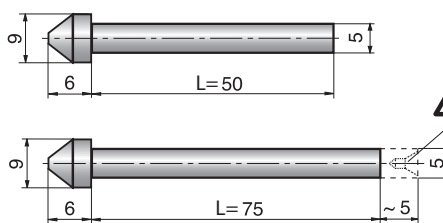
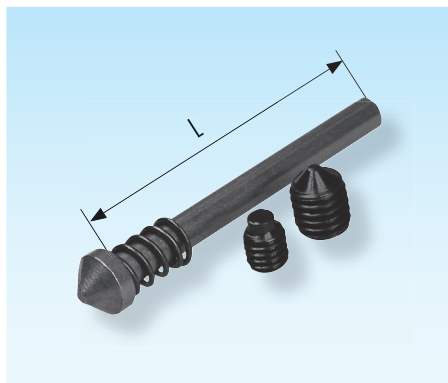


1 = bn = braun / brown / brun  
3 = bl = blau / blue / bleu  
4 = sw = schwarz / black / noir

## Justiereinheit

## Limit switch adjusting device

## Réglage fin et blocage



Vor Einsatz entfernen.  
Remove before utilisation.  
Eloigner avant l'utilisation.

Z7608-

Mat.: St

L

50

75



Z7608-L



Bezeichnung	Designation	Désignation	Stück Qty. Quant.	Abmessungen Dimensions Dimensions	DIN Nr. DIN-No. Réf. matière
Kegelstift	Tapered pin	Tige conique	1	L 50 / L 75	
Feder	Spring	Ressort	1	Dm 7, Lo 15	DIN 2098
Einstellschraube	Adjusting screw	Vis de réglage fin	1	M8 x 10	DIN 914
Stiftschraube	Locking screw	Vis de blocage	1	M6 x 8	DIN 915