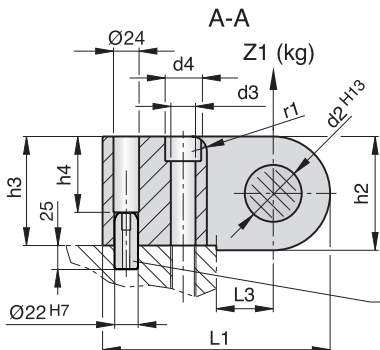


Tragwangen mit Bolzen, mit Fallringsicherung

Lifting brackets with lifting bolt with drop-ring safety device

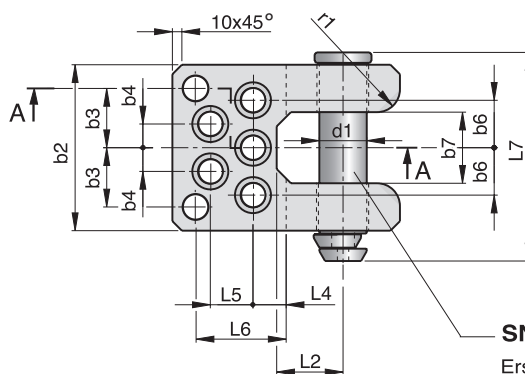
Jumelles de manutention avec boulon de manutention

2



SN4951-22-45

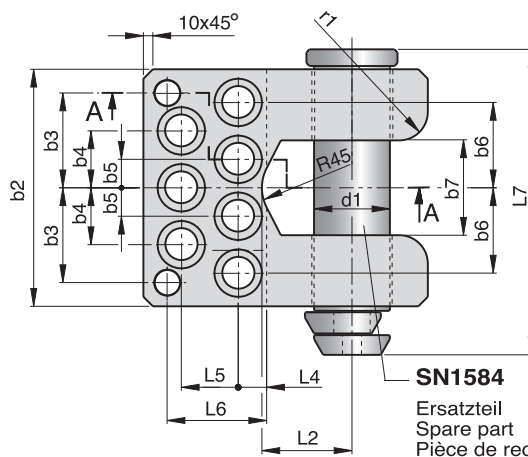
2x im Lieferumfang enthalten.
2x included in the delivery.
2x inclus dans la livraison.



SN1584

Ersatzteil
Spare part
Pièce de rechange

SN1582 -30/-40/-50/-60



SN1584

Ersatzteil
Spare part
Pièce de rechange

SN1582-

nach BMW Norm



SN1582-d1



ACHTUNG!

Bei der Auslegung der Tragfähigkeit ist zu berücksichtigen, dass zwei Tragbolzen in der Lage sein müssen das Werkzeug zu tragen.

ATTENTION!

Concerning the design of the lifting capacity it has to be considered that two lifting bolts to be able to carry the tool.

ATTENTION!

Concernant le calcul de la force portante doit être considéré que deux boulons de manutention doivent être en mesure de porter l'outil.

d1	Z1 max (kg)	b2	b3	b4	b5	b6	b7	d2	d3	d4	h2	h3	h4	L1	L2	L3	L4	L5	L6	L7	r1	DIN EN ISO 4762-8.8
30	3200	126	45	20		40	50	32	17,5	26	80	75	40	185	50	40	30	35	85	158	12	M16 x 90
40	4500	150	52	22,5		45	60	42	22	33	100	95	60	210	55	50	25	40	87	187	12	M20 x 120
50	8000	175	62,5	25		50	75	52	26	40	120	115	80	240	70	60	35	45	95	220	16	M24 x 140
60	10000	200	75	30		60	80	62	33	50	140	130	95	280	80	65	45	60	120	246	20	M30 x 160
80	18000	250	100	60	30	90	100	82	33	50	160	150	115	300	95	90	30	60	105	305	20	M30 x 180