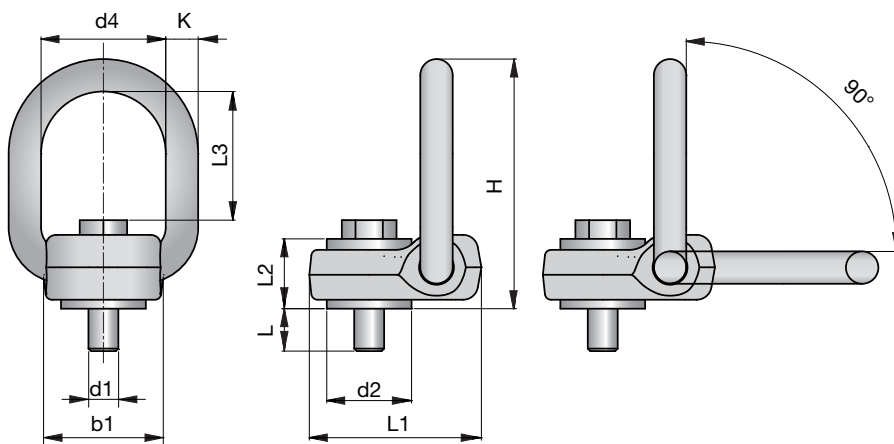


2

Sicherheits-Ringschrauben

Safety ring bolts

Anneaux vissables de levage et de sécurité



SN1596-

CE

SN1596-d1-K



Einbau- und Sicherheitshinweise auf nächster Seite beachten!

Please consider the mounting and safety notices on next page!

Respecter les consignes de sécurité et de montage de la page suivant!

d1	K	d4 x L3	d2	L	L2	H	L1	b1	Z1 max.
M10	13	50 x 52	34	12	28	100	69	48	siehe Tabelle unten see table below voir la Tableau au-dessous
M12	13	50 x 51	34	17	28	100	69	48	
M16	13	50 x 49	34	27	28	100	69	48	
M20	13	50 x 46	34	42	28	100	69	48	
M24	13	50 x 42	34	50	30	100	69	48	
M24	18	76 x 74	58	41	39	147	104	72	
M27	18	76 x 70	58	51	39	147	104	72	
M30	18	76 x 70	58	51	39	147	104	72	
M36	18	76 x 62	58	57	43	147	104	72	

Die in nachstehender Tabelle aufgeführten Tragfähigkeiten (Z1) in kg dürfen nicht überschritten werden.

The loading capacities (Z1) in kg which are indicated in the following table should not be exceeded.

Ne pas dépasser les charges admissibles (Z1) en kg indiquées dans le tableau ci-dessous.

Anschlagart King of attachment Mode d'accrochage	Z1 max		Z1 max		Z1 max		Z1 max	
	1	1	2	2	2	2	3 / 4	3 / 4
Zahl der Anschlagpunkte / Number of lifting points / Nombre de points d'accrochage	1		2		2		3 / 4	
Neigungswinkel / Inclination angle / Angle d'inclinaison	0°	90°	0°	90°	0° - 45°	45° - 60°	0° - 45°	45° - 60°
Tragfähigkeit / Loading capacity / Charge admissible:	kg	kg	kg	kg	kg	kg	kg	kg
SN1596 - M10 - 13	500	700	1000	1400	700	700	500	700
SN1596 - M12 - 13	800	1250	1600	2500	1200	800	1600	1120
SN1596 - M16 - 13	1500	2120	3000	4000	2000	1500	3150	2240
SN1596 - M20 - 13	2500	3550	5000	7100	3350	2500	5000	3750
SN1596 - M24 - 13	4000	4000	8000	8000	5600	4000	8000	6000
SN1596 - M24 - 18	4000	5600	8000	11200	5600	4000	8000	6000
SN1596 - M27 - 18	5300	7100	10600	14000	7100	5300	11200	8000
SN1596 - M30 - 18	6000	8000	12000	16000	8000	6000	12500	9000
SN1596 - M36 - 18	8000	8000	16000	16000	11200	8000	16800	12000



Bei unsymmetrischer Lastverteilung gelten für die 2- und 3 / 4-strängigen Anschlagketten die Tragfähigkeiten für 1-strängige bei 90°.

In the case of an unsymmetrical load distribution, the lifting capacities applicable to the 2 and 3 / 4-leg slings are the same as for 1-leg types at 90°.

Au cas d'une distribution de charge asymétrique, pour les élingues avec 2 / 3 et 4 gorges, les charges admissibles sont les mêmes que pour les élingues avec 1 gaine à 90°.